

SPESIFIKASJONER

MODELLER	T20JE (T65JE)		T22JE (T72JE)		T26JE (T85JE)		T28JE (T92JE)	
	Metrisk	US	Metrisk	US	Metrisk	US	Metrisk	US
Målinger								
Arbeidshøyde maks.	(m/ft)	21,8 / 71,5	23,8 / 78,1	27,9 / 91,5	29,8 / 97,8			
Plattformhøyde	(m/ft)	19,8 / 65	21,8 / 71,5	25,9 / 85	27,8 / 91,2			
Horisontal oppsøking maks.	(m/ft)	16,6 / 54,46	17 / 55,8	22,3 / 73,2	22,5 / 73,8			
Plattformlengde	(m/ft)	2,44 / 8	2,44 / 8	2,44 / 8	2,44 / 8			
Plattformbredde	(m/ft)	0,9 / 3	0,9 / 3	0,9 / 3	0,9 / 3			
● Lengde-Stuved	(m/ft)	10,2 / 33,5	11 / 36	12,8 / 42	13,4 / 44			
Lengde-Transport (fokken stuved)	(m/ft)	8,3 / 27,23	9,03 / 29,63	11 / 36,09	11,47 / 37,6			
● Totalbredde	(m/ft)	2,5 / 8,2	2,5 / 8,2	2,5 / 8,2	2,5 / 8,2			
● Høyde-Stuved	(m/ft)	2,77 / 9,07	2,77 / 9,07	2,82 / 9,24	2,82 / 9,24			
Høyde-Transport	(m/ft)	2,89 / 9,48	2,89 / 9,48	3,03 / 9,94	3,02 / 9,9			
● Hjulavstand	(m/ft)	2,51 / 8,23	2,51 / 8,23	2,85 / 9,35	2,85 / 9,35			
● Bakkeklaring	(m/ft)	0,43 / 1,41	0,4 / 1,31	0,43 / 1,41	0,43 / 1,41			
PRODUKTIVITET								
Plattformkapasitet (ubegrenset)	(kg/lbs)	300 / 661	300 / 661	300 / 661	300 / 661			
Plattformkapasitet (ubegrenset)	(kg/lbs)	450 / 992	450 / 992	450 / 992	450 / 992			
Maks. Plattformpassasjerer		2(ubegrenset) / 3(begrenset)						
Dreieskive rotasjon		360° kontinuerlig	360° kontinuerlig	360° kontinuerlig	360° kontinuerlig			
Kjørehastighet-Stuved	(km/t mpt)	4,8 / 3	5 / 3,1	5 / 3,1	5 / 3,1			
Kjørehastighet-Hevet	(km/t mpt)	0,8 / 0,5	0,8 / 0,5	0,8 / 0,5	0,8 / 0,5			
Hellingsevne		45%	45%	45%	45%			
Maks. vindfart	(m/s mpt)	12,5 / 28	12,5 / 28	12,5 / 28	12,5 / 28			
Dreieradius-Innenfor	(m/ft)	1,9 / 6,23	1,9 / 6,23	2,04 / 6,69	2,04 / 6,69			
Dreieradius-Utenfor	(m/ft)	3,9 / 12,8	3,9 / 12,8	4,13 / 13,55	4,13 / 13,55			
Maks. skråning		5°/5°	5°/5°	5°/5°	5°/5°			
Dekkttype		RT Skumfylt	RT Skumfylt	RT Skumfylt	RT Skumfylt			
Dekkstørrelse		355/55D 625	355/55D 625	385/45-28	385/45-28			
STRØM								
Strømkilde		80V DC 375Ah	80V DC 375Ah	80V DC 542Ah	80V DC 542Ah			
HYDRAULISK SYSTEM								
Hydraulikkollektivvolum	(L/gal)	100 / 26,4	100 / 26,4	105 / 27,74	105 / 27,74			
VEKT								
Maskinvekt (CE/ANSI)	(kg/lbs)	12000 / 26455	12300 / 27117	18200 / 40124	18700 / 41226			

Ny elektrisk teleskopisk bomløfter

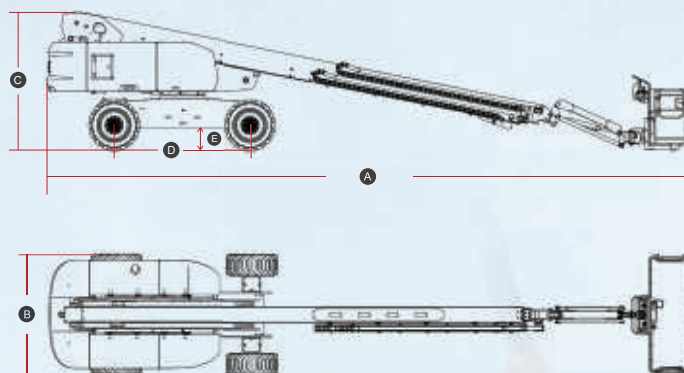
STANDARD FUNKSJONER

- Proporsjonskontroll
- Overbelastningssensorsystem
- Nedstigningsalarm med blinkende beacon
- Automatisk plattformnivelleringsystem
- Nødstopknapp
- Ombord diagnosesystem
- Oscillerende aksel
- 4W drive, 4W styring, 4W fullt flytende
- Overvippebeskyttelsessystem
- Beskyttelse mot fastklemming
- Plattformkontrolldeksel
- Sylinderbelg

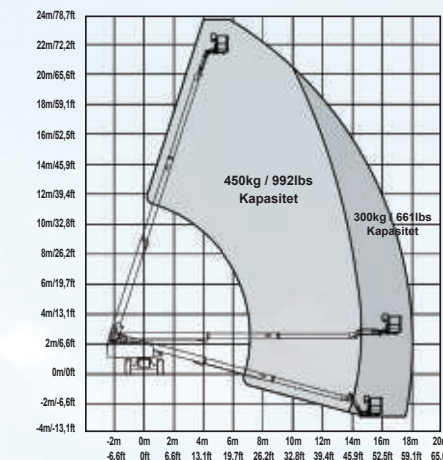
VALGFRI

- AC-strøm til plattform
- Telematikk
- Ikke-merking dekk
- Solide dekk

MASKIN STØRRELSE



T22JE ARBEIDSSOMRÅDE



For mer informasjon, vennligst kontakt LGMG eller en lokal forhandler. LGMG forbeholder seg retten til å endre tekniske data uten forvarsel. Alle foto's og bilder i denne brosjyren er kun for reklameformål. Denne brosjyren trer i kraft i mai 2022.

LINGONG HEAVY MACHINERY CO.,LTD

Adresse: NO.2676, Kejia Road, Jinan, Shandong, Kina
E-post: sales@lmg.com.cn Tlf: +86 531 6787 9283

LGMG Europe B.V.

Adresse: Laanweg 16 3208LC Spijkennisse Rotterdam, Nederland
E-post: sales@lmggeurope.com Tlf: +31 850 642 777

LGMG North America Inc.

Adresse: 1445 Sheffler Dr, Chambersburg, PA.17201, USA
E-post: sales@lmgna.com Tlf: +1 833 288 5464

www.lmgglifts.com



PÅLITELIGHET I AKSJONEN

LGMG

GRØNN TEKNISK

TELESKOPBOMLØFTER



NULL UTSLIPP

ENERGI SPARING

RASKERE LADING

HØYERE KAPASITET

4x4x4





NY ELEKTRISK TELESKOPISK BOMLØFTER

LGMGs nye elektriske teleskopbomfløfter er utstyrt med litiumbatterier, som drar nytte av lavt støynivå og nullutslipp, noe som betyr at de kan møte de stadig strengere miljøkravene. De yter utmerket når det gjelder kjørbarehet, stabilitet og driftspresisjon, noe som gjør disse løftene egnet for de tøffeste arbeidsplassene.

LGMGs nye elektriske teleskopbommer er førstevalget for miljøvennlig konstruksjon. Plattformhøyden varierer fra 19,8 m (65 ft) til 27,8 m (91,2 ft). Med en 2,44 m (8 ft) trippel plattform, kan LGMG elektriske teleskopiske bomløfter betjenes av opptil 3 personer (begrenset) eller 2 personer (ubegrenset). Designet med 450/300 kg (992/661lbs) dobbel kapasitet gjør at flere materialer kan bæres samtidig, noe som forbedrer effektiviteten på arbeidsplassen betydelig.



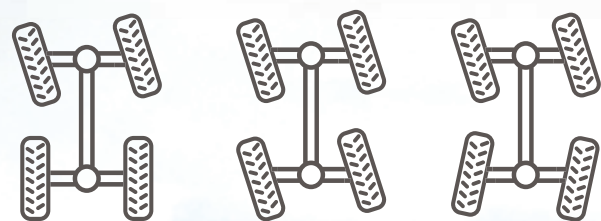
Grønn teknologi, miljøvennlig



- Helt elektrisk drevet, lydløst, nullutslipp, energisparing og miljøvennlig.
- Litiumbatteri med ultrahøy kapasitet, 100% vedlikeholdsfritt, smart batteristyringssystem og superlang batterilevetid.
- Ulike lademoduser er tilgjengelige som standard, og en ladeport er tilgjengelig som valgfritt.

Utmerket RT-ytelse

- Integret firehjulsdriftssystem med aksler som gir sterk kraft og jevn overføring og 45% hellingsvevne.
- Oscillerende aksel heltid flytende, chassis med maksimalt 5° vippevinkel. Det gjør det mulig at hjulene vil gripe bakken når de krysser hardt, ujevnt terreng.



- Utstyrt med tre styremoduser: firehjulsstyring, krabbestyring og forhjulsstyring, er bomløftene også i stand til ett-trykks hjulinnstilling.

Mer komfortabel betjening

- Proporsjonale løfte- og drivekontroller tilbyr jevnere manøvrering, presis posisjonering og komfortabel betjening.



Høyere vedlikeholdseffektivitet

- Mer enn 95% av hovedkomponentene og mer enn 80% av strukturelle deler er utskiftbare, noe som bidrar til å redusere lagringskostnadene for reservedeler og forbedre vedlikeholdseffektiviteten.
- Intelligent selvdiaagnosesystem for rask feilsøking og redusert nedetid.

