

V O L V O



Volvo elektriske kompaktlaster 5,1 - 5,3 t

L25 ELECTRIC

Volvo Construction Equipment



Velkommen til vår verden

Velkommen til en verden av bransjeledende maskiner. En verden der visjoner, hardt arbeid og teknologisk innovasjon vil lede veien mot å utvikle en fremtid som er renere, smartere og mer sammenkoblet. En verden støttet av de varige verdiene til Volvo-gruppen. En verden av stabilitet, bærekraft og innovasjon. En verden der vi setter våre kunder i fokus.

Velkommen til Volvo Construction Equipment-verdenen – vi tror du kommer til å like deg her.

Små maskiner, store resultater

Med tiårs erfaring innen design og produksjon av kompakte gravemaskiner og hjullastere, er vårt utvalg av kompaktmaskiner designet med fokus på kundesuksess. Bygd på samme DNA som de store Volvo-maskinene, vårt utvalg av kompaktmaskiner setter standarden innen effektivitet, ytelse og driftstid – komplementert av et omfattende utvalg av Volvo-utstyr for maksimal allsidighet.

Bygd på vår stolte historie, fortsetter å Volvo Concept Lab bringe frem banebrytende ideer og innovative konsepter, som våre prisbelønte elektriske maskiner for å sikre at vi tilbyr kundene maskiner som jobber hardere og smartere – langt inn i fremtiden.



Løsninger for deg

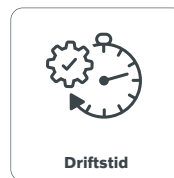
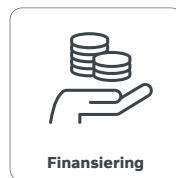
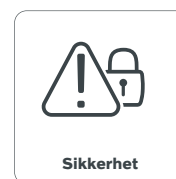
Våre bransjeledende maskiner er bare starten på ditt forhold til Volvo. Som din partner, vi har utviklet et omfattende utvalg av tilleggsløsninger for å hjelpe deg med å forbedre driftstiden, øke produktiviteten og redusere kostnadene.

Designet for din virksomhet

Strukturert over ni blokker, vår portefølje av produkter og tjenester er designet for å utfylle maskinens ytelse og gi økt lønnsomhet. Enkelt sagt, vi tilbyr noen av de beste garantiene og løsningene i hele bransjen.

Er der når du trenger oss

Uansett om du kjøper nytt eller brukt, vårt globale nettverk av forhandlere og teknikere tilbyr kontinuerlig støtte, inkludert maskinovervåking og deletilgang i verdensklasse. Det er grunnlaget for alt som tilbys av Volvo Service, slik at du kan være trygg på at vi støtter deg helt fra starten.



BUILDING TOMORROW





ARBEIDE NÅR SOM HELST, HVOR SOM HELST

L25 Electric gagnar ikke bare lokalsamfunn som helhet, det skaper også nye kommersielle muligheter for virksomheten din, spesielt når du jobber i miljø-sensitive områder. Det lave støynivået betyr at maskinen kan anvendes når som helst og hvor som helst, selv om natten i befolkede områder. Null utslipp betyr også at det ikke er behov for kostbare avtrekkssystemer når maskinen arbeider innendørs.



“Med batteriene som motvekt kan L25 Electric virkelig løfte mye til å være en kompaktmaskin. Den største fordel er imidlertid at den har lavt utslipp, er stillestående og har minimalt med vibrasjoner. Våre maskinførere liker å jobbe med den.”

Silvan Eberhard,
Logistikksjef hos Eberhard (Sveits)

Åpne for nye muligheter

Hos Volvo erkjenner vi at en bærekraftig virksomhet er en vellykket virksomhet, og vi er glade for å introdusere Volvo L25 Electric, den første i en ny serie med kompakte hjullastere. L25 Electric kombinerer den velprøvde Volvo kompaktlasterplattformen med batteridrift, og gir all ytelsen du trenger sammen med nullutslipp og et utrolig lavt støynivå.



Et nytt nivå av velvære

Maskinførere vil oppleve førerhuset i verdensklasse som Volvo er kjent for, inkludert bred innstigning, overlegen sikt og komfortnivå, ytterligere forbedret takket være en kraftig reduksjon i støynivå, vibrasjoner og varme, og ingen eksosgasser. Alt dette bidrar til et mer stille og renere arbeidsplass, bedre kommunikasjon og arbeidsforhold for alt personell.

Like allsidig som tidligere

Hent ut det fulle potensialet hos din L25 Electric og ta på deg en rekke jobber med et bredt utvalg av tilgjengelig Volvo-utstyr. Allsidigheten støttes også av det integrerte Volvo-redskapsfestet, som muliggjør rask og enkel skifting av redskaper fra førerhuset.



Velprøvd ytelse

Volvo L25 Electric leverer all ytelsen du kan forvente av en hjullaster i denne størrelsesklassen, men med mindre støy og nullutslipp. Den kompakte maskinen leverer enestående løfte- og brytekrefter, maksimal trekkraft og uovertruffen kapasitet og stabilitet i ulendt terreng.



Skreddersy den på din måte

I tillegg til de ergonomiske og intuitive betjeningsorganene, har maskinførerne fordeler av en rekke tilpassbare arbeidsmoduser for å skreddersy maskinens oppførsel til grunnforholdene, utstyret som brukes og førernes egne preferanser.

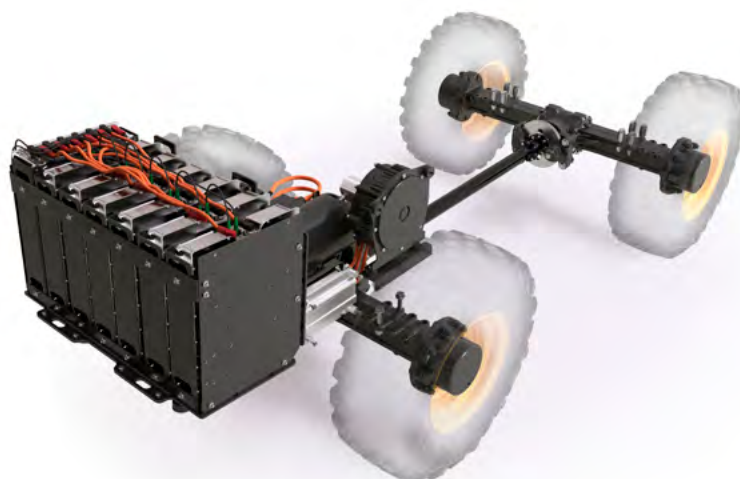


Se hvor lett det er å justere trekkraften, tilleggshydraulikkens oljemengde, samt følsomheten til manøverspaken og gasspedalen.



EN HEL DAGS ARBEID

L25 Electric kan gi opptil 6 timers aktivt arbeid per lading, avhengig av miljø og arbeidsoppgave. For å finne ut om en elektrisk Volvo-maskin passer for dine arbeidsoppgaver, snakk med forhandleren din, som kan hjelpe deg med å beregne driftstiden og den optimale ladeløsningen basert på din drift.



Den beste batteriteknologien

De beste maskinene fortjener de beste driftsløsningene, noe som er akkurat det du kan forvente i L25 Electric, utstyrt med et litium-ion 48 V batteri. Enkelt sagt, dette er den beste teknologien for jobben med en kapasitet på 40 kW. Dessuten er batteriet designet for å levere opptil 2500 komplette ladinger, som indikerer maskinens forventede levetid.

Superladet effektivitet

Den helelektriske drivlinjen til L25 Electric har en energigjenvinningsfunksjon som holder energitapet på et minimum, og sikrer de høyeste effektivitetsnivåene uten å gå på kompromiss med ytelsen. Ytterligere energibesparelser sikres takket være full LED-belysning og automatisk utkoblingsfunksjon på de elektriske motorene.

En driftstid du kan stole på

Gå inn i den nye verden av elektriske maskiner med full tillit takket være en rekke løsninger og tjenester fra Volvo. Stol på den beste batteriteknologien, redusert vedlikeholdsbehov, hurtigladdingsløsninger og imponerende garantier for å gi deg full trygghet om at din elektriske maskin vil levere all ytelse og tilgjengelig driftstid som dine arbeidsoppgaver krever.



EMMA: din partner innen høy driftstid

Hold deg oppdatert på batterinivået og sikre at din elektriske Volvo er klar for drift med EMMA (Electric Machine Management Application). 'EMMA' er en internett-applikasjon som gir innsikt i maskinen din, inkludert ladestatus, batterinivå og geografisk plassering. Bare gå inn på app'en på hvilken som helst nettilkoblet enhet og dra nytte av verdifull informasjon som hjelper deg med å administrere ladeprosessen mer effektivt og maksimere maskinens driftstid.



◀ Slik ser en dag ute
med EMMA ut

Lad fra 0 til 100 % over natten

Volvo L25 Electric kommer som standard med en integrert, innebygd lader som er kompatibel med standard strømnett som brukes på veggbokser og ladestasjoner*. Den leverer en effekt på 3 kW til batteriene, slik at maskinen kan lades fra 0 til 100 % over natten. Den leveres også med nødvendig ladekabel, støpsel og adaptere for å lade fra en stikkontakt eller veggboks.

*Der lokale forskrifter tillater det.

Lad fra 0 til 100 % på 2 timer

Når prosjekter og arbeidsoppgaver krever raskere lading, leveres en rekke hurtigladdere som tilleggsutstyr for både innendørs og utendørs bruk. Disse vil lade din L25 Electric fra 0 til 100 % på opptil 2 timer og doble netto driftstiden din.



30 % mindre vedlikehold

Gi din tilgjengelig driftstid en økning og reduser vedlikeholdsbehovet med 30 % takket være den helelektriske maskinen, drevet av to vedlikeholdsfrie og vannkjølte elektriske motorer. Dessuten kobles de elektriske motorene ut når maskinen ikke arbeider eller beveger seg, og eliminerer dermed unødvendig slitasje og tomgangstimer.

5 års premium støtte

I tillegg til førsteklasses støtte fra din Volvo-forhandler, leveres L25 Electric komplett med 2 års gratis service og 2 års full maskingaranti. Videre, ved å signere en serviceavtale etter år 2, dekkes batteriet og elektroniske komponenter kostnadsfritt mot feil i 3 år til.

Elektrifisert ytelse

Åpne for nye muligheter

- Perfekt tilpasset områder som er sensitive for støy
- Evne til å arbeide utenfor normal arbeidstid
- Nullutslipp: arbeide innendørs og på områder med dårlig ventilasjon
- Forbedrede arbeidsforhold



Utforsk maskinen
med vår
informasjonsvideo





Et nytt nivå av velvære

- Lite vibrasjon, lavt støynivå, ingen eksosgasser
- Bred 3-punkts innstigning i førerhuset
- Enestående sikt i alle retninger
- Intuitiv betjening, elektrohydrauliske betjeningsorganer

En driftstid du kan stole på

- Arbeide en hel dag - Driftstidskalkulator er tilgjengelig (kontakt din forhandler)
- Få mest mulig ut av hver lading: helelektrisk drivlinje med gjenvinningsfunksjon og automatisk utkoblingsfunksjon
- Valg av ladeløsninger | 0-100 % på inntil 2 timer
- 2 års gratis service, 2 års full maskingaranti

Den beste batteriteknologien

- Lithium-Ion 48 V batteri - 40 kW kapasitet
- Leveres med 3 kW innebygd lader og nødvendig ladekabel, støpsel og adaptere
- Muligheter for hurtiglading - Fra 0 til 100 % på inntil 2 timer (ekstern lader)
- Kan lades når som helst
- Tyveribeskyttet batteri
- Designet for å levere opptil 2500 komplette ladinger

30 % mindre vedlikehold

- Vedlikeholdsfrie elektriske motorer, med automatisk utkobling for å redusere slitasje og spare energi
- Ingen hydrostatisk drift = redusert bruk av hydraulikkolje til en halvpart
- Enkel tilgang til smøre- og vedlikeholdspunkter fra bakkenivå

Arbeide når som helst, hvor som helst

- Få adgang til trange områder takket være et kompakt design
- Bredt spekter av Volvo-redskaper
- Redskapsfeste med integrert 3. hydraulikkfunksjon
- Skreddersydde innstillinger, inkl. justering av trekraft og følsomhet for manøverspak/gasspedal

Velprøvd ytelse

- Høye løfte- og brytekrefter, utmerket parallellføring, overlegen tilbaketilt og tømmevinkel
- Stive aksler med navreduksjon og 100 % differensialsperrer: maksimal trekraft og minimal dekkslitasje
- Pendlende rammeledd: klasseledende terrengegenskaper og stabilitet

En forpliktelse til elektrisk

Hos Volvo Construction Equipment har vi som mål å bygge den verden vi ønsker å leve i, for alle og enhver. En verden der det gjøres fremskritt på en bærekraftig, effektiv og fredelig måte. L25 Electric er bare en del av dette og slutter seg til en stadig voksende portefølje av Volvo's elektriske maskiner, lastebiler og busser, noe som bidrar til å heve nivået i vår bransje når det gjelder elektriske løsninger.

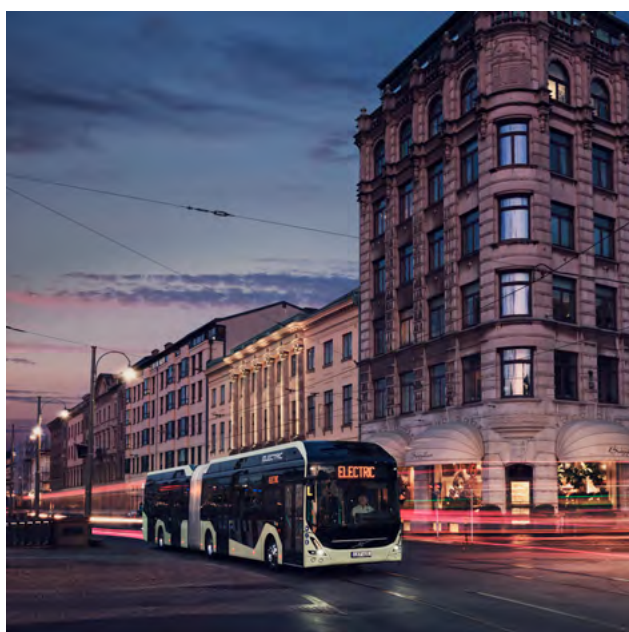
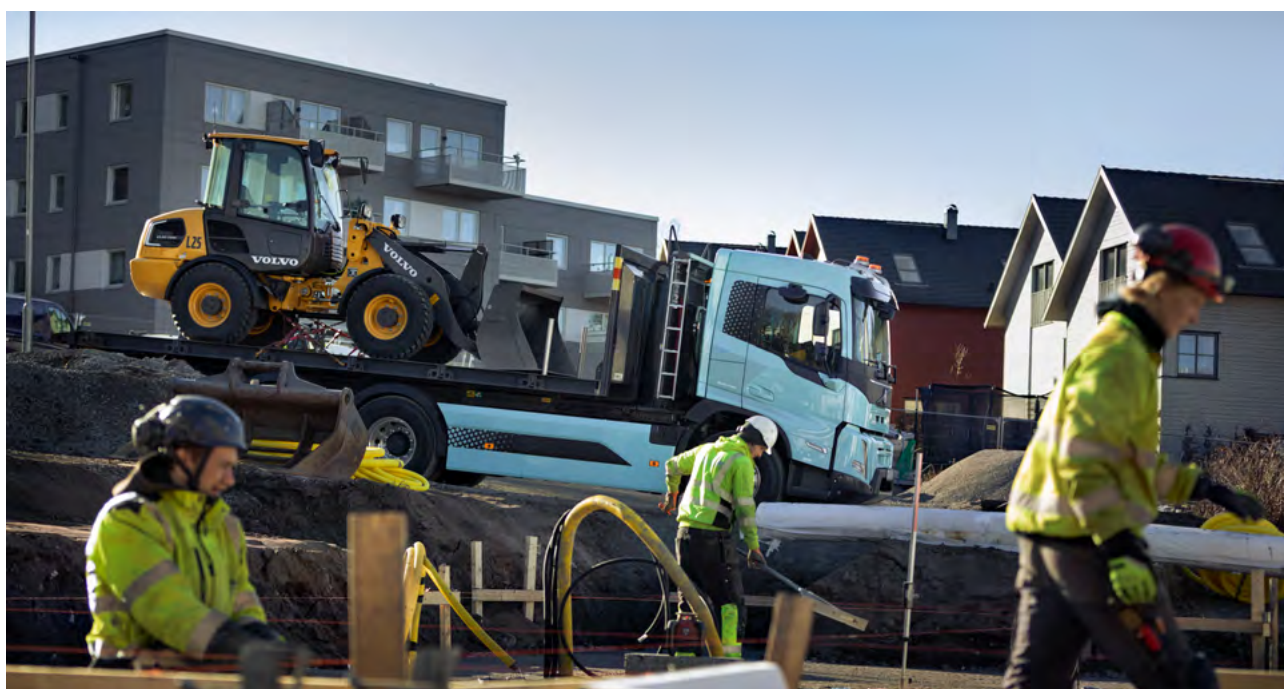




“L25 Electric er en viktig milepæl i vår reise for å introdusere mer elektrisk mobilitet hos AWB i Köln og de oppfyller absolutt våre forventninger. Vi klarer jobben utmerket med elektrisk strøm, selv i kulda. Kapasitet, håndtering og skuffestørrelse – alt passer perfekt. Det har hittil ikke dukket opp noe som gjør at vi har tvilt på vår beslutning. Dette var definitivt det riktige valget.»

Dr. Bert Schröer,

Leder for mobilitet og bærekraft hos AWB i Köln (Tyskland)



BLI MED I DEN ELEKTRISKE REVOLUSJONEN



Er du klar til å ta virksomheten din
til nye høyder?

**Bestill din elektriske
anleggsmaskin fra Volvo på nett!**

Volvo L25 Electric i detaljer

Elektrisk system

Batteritype	Litium-ion	
Batterispenning	V	48
Batterikapasitet (full pakke)	kWh	40
	Ah	900
Veiledende driftstid	timer	Opptil 8
Ladetid med on-board lader (0-100 %) 230 VAC 6 A	timer	~ 25
Ladetid med on-board lader (0-100 %) 230 VAC 8 A	timer	~ 18,5
Ladetid med on-board lader (0-100 %) 230 VAC 10 A	timer	~ 14,5
Ladetid med on-board lader (0-100 %) 230 VAC 13 A	timer	~ 11,5
Ladetid med on-board lader (0-100 %) 230 VAC 16 A	timer	~ 11,5
Ladetid med ekstern lader (0-100 %) 400 VAC 16 A – 9,6 kW	timer	~ 3,5
Ladetid med ekstern lader (0-100 %) 400 VAC 32 A – 17,3 kW	timer	~ 2
Tilleggsbatteri, spenning	V	12
Tilleggsbatteri, kapasitet	Ah	52

Elektrisk motor

Drivlinje, motortype	Induksjonsmotor	
Drivlinje, motoreffekt (peak)	kW	36
Arbeidshydraulikk, motortype	Permanentmagnet	
Arbeidshydraulikk, motoreffekt (peak)	kW	32

Lasteaggregat

Z-lenk lasteaggregat gir høy brytekraft i tillegg til god parallellføring takket være Volvo's lasteaggregatgeometri.		
Lasteaggregat	Z	
Løftesyndre	2	
Tiltsyndre	1	
Løftetid (belastet)	s	6
Senketid (tom)	s	4
Tømmetid	s	1,5

Dekk

Størrelse	335/80 R18
Felger	11 x 18

Bremsesystem

Tørre skivebrems for driftsbrem og parkeringsbrem: pålitelig bremsesystem som virker på alle fire hjul.



Hydraulikkssystem

Temperaturregulert oljekrets med integrert kjølesystem. Elektrohydraulisk hydraulikkentral: dobbeltvirkende med tre sleider. Flødesuavhengig og fullstendig kontrollert via manøverspakene		
Maks. arbeidstrykk	MPa	23
Oljemengde	l/min	55
3.-funksjon, tilleggshydraulikk, maks. trykk	MPa	17,5
3.-funksjon, oljemengde	l/min	55

Drivverk

Pendlingsvinkel	± °	10
Hjulpendling, maks.	mm	245
Sporvidde	mm	1 402
Kjørehastighet, forover/bakover	km/t	16

Styresystem

Hydrostatisk styring. Pendlende rammeledd. Styrepumpe: tannhjulspumpe med prioriteringsventil		
Styresylindre	1	
Arbeidstrykk	MPa	19
Maks. oljemengde	l/min	55
Maks. styrevinkel	± °	38

Påfyllingsvolum ved service

Hydraulikkttank	l	37
Transmisjonsolje	l	0,6
Akselolje, foran	l	5,5
Akselolje, bak	l	5,5

Førerhus

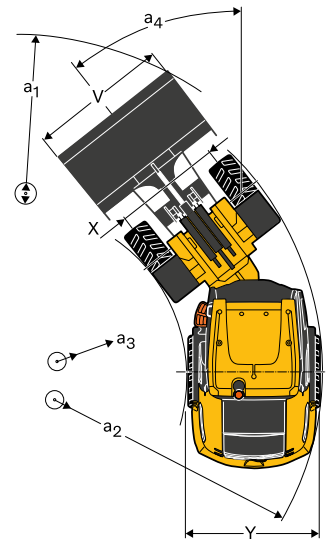
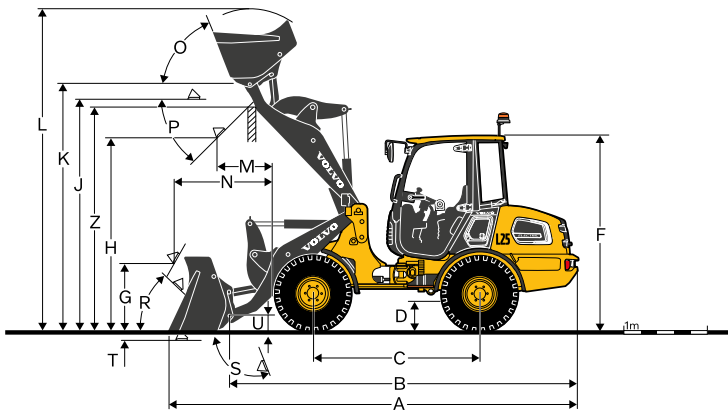
Instrumenter: All viktig informasjon er plassert innenfor maskinførerens synsfelt.

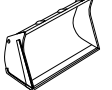
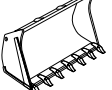
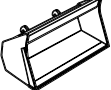

Lydnivå

Lydtrykk i førerhuset i henhold til ISO 6396:		
L _{PA}	dB	72
Utvendig lydnivå i henhold til ISO 6395 og EU's støydirektiv 2000/14/EC		
L _{WA}	dB	88



Spesifikasjoner



Skuffetype	Standard (General Purpose)		Lettmateriale	4 in 1	
					
L25 Electric med Z-lenk lasteaggregat og 335/80R18-dekk					
Volum, toppet	m ³	0,9	1,0	1,2	0,8
Materialtetthet	kg/m ³	1800	1600	1300	1900
Statisk tippplast, rett (ISO 14397)	kg	3 750	3 700	3 600	3 450
Statisk tippplast, full sving 38° (ISO 14397)	kg	3 350	3 300	3 250	3 100
Hydraulisk løftekapasitet, maks.	kN	55	54,2	52,8	51,5
Brytekraft	kN	54,5	47,5	42	51,5
A Totallengde	mm	5 445	5 375	5 480	5 480
L Løftehøyde, maks.	mm	4 125	4 170	4 260	4 080
V Skuffebredde	mm	1 800	1 800	1 800	1 800
a ₁ Klaringssirkel	mm	8 875	8 780	8 840	8 895
T Gravedybde	mm	100	100	100	105
H Tømmehøyde, 45°	mm	2 495	2 425	2 355	2 470
M Rekkevidde ved maks. høyde	mm	750	825	905	775
N Rekkevidde, maks.	mm	1 525	1 600	1 675	1 545
Driftsvekt	kg	5 080	5 080	5 120	5 260

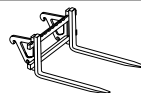
DIMENSJONER

L25 Electric med Z-lenk lasteaggregat og 335/80 R18-dekk

B	mm	4 470
C	mm	2 125
D	mm	310
F	mm	2 480
G	mm	850
J	mm	2 970
K	mm	3 170
O	°	70
P	°	45
R	°	50
S	°	96
U	mm	200
X	mm	1 410
Y	mm	1 740
Z	mm	2 880
a ₃	mm	3 935
a ₂	mm	2 155
a ₄	°	±38

Data med pallegaffel

Tyngdepunkt 500 mm



Tipplast, full sving (ISO / DIS)	kg	2 500
Nyttelast iht. EN 474-3, 60/80 %	kg	1 500/2 000
Nyttelast 80 %, transportstilling, 38° full sving	kg	2 400

Utstyr

STANDARDUTSTYR

Drivverk

Helelektrisk drivlinje
Føreraktivert 100 % differensialspærre i begge akslinger

Elektrisk / elektronisk styresystem

Vedlikeholdsfritt 48V batteri - beskyttet og innebygd i maskinkonstruksjonen
Innebygd lader med Type 2-kontakt
Standard ladekabel med 3 støpsler (Husholdning - hvit, CEE-støpsel - blå og rød (for 230VAC 16A 1-fase)
Vedlikeholdsfritt 12V tilleggsbatteri
Koblinger av høy kvalitet
Beskyttet batteribryter
12V strømuttak i førerhus
Full LED-belysning - Kjørelys (hovedlys, parkeringslys, baklys, bremselys, nødblind og blinklys)
Full LED-belysning - Arbeidslys (2 foran og 2 bak)

Hydraulikksystem

Tannhjulspumpe
Elektrohydraulisk hydraulikksentral med tre sleider
3. hydraulikkfunksjon
Hydraulikkoblinger for 3. funksjon, tilleggshydraulikk

Instrumenter og betjeningselementer

Én enkelt manøverspak inkludert 3. funksjon - Elektroproporsjonal
12 V strømuttak
Horn
Bryter for nødblind
Navigeringshjul for meny navigering
5" fargeskjerm
Digital informasjon på 5" skjerm
Batteriets ladetilstand (SOC)
Driftstimer
Differensialspærre
Batterilading
Blinklys (høyre/venstre)
Hovedlys
Kjøreretning (forover/bakover)
Hydraulikkoljetemperatur
Hydraulikkoljefilter
Parkeringsbrems
Navigeringshjul for meny navigering og maskinfunksjoner
Forhåndsinnstilte arbeidsmoduser for forskjellige bruksområder
Cruise control

Sikkerhet

Roterende varsellampe (nedfellbar)
Akustisk ryggealarm
Tyverisikringssystem

STANDARDUTSTYR

Førerhuseksteriør

ROPS/FOPS-førerhus med fleksible fester
Justerbar rattstamme
Forberedt for DAB-radio
Låsbar dør
Tonet sikkerhetsglass
Vinduspusser (foran/bak)
Vindusspyler (foran/bak)
Vindu som kan åpnes på høyre side
Dørstoppere
Utvendig sidespeil (høyre/venstre)
Justérbar førerstol (4 ulike innstillinger)
Oransje sikkerhetsbelte
Solskjerm
Varmeapparat med luftfilter og defrostere (foran/bak)
Førerhusventilasjon
Oppbevaringsrom i førerhus

Arbeidsutstyr

Hydraulisk Z-redskapsfeste
7-pinner kontakt på lasteaggregat (for feiemaskin)
Mekanisk skuffeindikator

Chassis

Skjermer (foran/bak)
Låsbart motordeksel
Slepekobling
Løftepunkter
Festepunkter

Service og vedlikehold

Verktøysett

Offisielle godkjenninger.

Kvalitet: DIN/ISO 9001
Miljø: DIN/ISO 14001
Sikkerhet: CE-kompatibel iht. Maskindirektiv 2006/42/EC og EN 474-serien
ROPS ISO 3471
FOPS ISO 3449
Støtutslippsdirektiv 2000/14/EC
EMC 2014/30/EC
Tippplast / Nyttelast: ISO 14397-1
ECE R100 (typegodkjenning av maskin med hensyn til spesifikke krav til det elektriske drivverket)
Typegodkjenning av maskin for offentlig veitrafikk i henhold til tyske StVZO-krav



EKSTRAUTSTYR**Elektrisk / elektronisk styresystem**

Forberedt for hurtiglading med værbeskyttet kontakt
Ekstern hurtiglader IP21 200 A - 9,6 kW innendørs
Ekstern hurtiglader IP21 360 A - 17,3 kW innendørs
Ekstern hurtiglader IP54 360 A - 17,3 kW utendørs

Hydraulikksystem

4. hydraulikkfunksjon tatt ut fra 3. funksjon
Biologisk nedbrytbar hydraulikkolje
3. funksjon med oljeretur via filter
Lekkoljekrets direkte til hydrauliktank

Instrumenter og betjeningselementer

Lastearmsdemping

Sikkerhet

Hørbar ryggealarm 92 dB (hvit støy)
Slangebruddsventiler på løft- og tiltsylindere
Sikkerhetsbøyle
Roterende varsellampe (magnetfot)

Førerhuseksteriør

Oppvarmede sidespeil
Luftavfjæret og oppvarmet førerstol
DAB-radio med Bluetooth/USB og AUX-tilkobling
Ekstra dokumentboks

Chassis

Frontlysbeskyttelse
Baklysbeskyttelse
Arbeidslysbeskyttelse

EKSTRAUTSTYR**Hjul/Dekk**

335/80R18
340/80R18
365/70R18
405/70R18

Annet

Saktegående maskin (SMV) varseltrekant
Forberedelse til nummerskilt foran og/eller bak
Spesiallakk

Utstyr

Universalskuffe
Flerfunksjonsskuffe
Planeringsskuffe
Lettmaterialsuffe
Sidetippeskuffe
Materialhånderingsarm
Gaffelløft med manuell justering av gaffler
Spesialbygge redskaper

UTVALG AV VOLVO'S EKSTRAUTSTYR**Forberedt for hurtiglading****Lastearmsdemping****Biologisk nedbrytbar hydraulikkolje****4. hydraulikkfunksjon**

Ikke alle produkter er tilgjengelige i alle markeder. Vårt "policy" er kontinuerlig forbedring og tar forbehold om retten til å endre spesifikasjoner og design uten forvarsel. Illustrasjonene viser ikke nødvendigvis standardversjonen av maskinen.

V O L V O