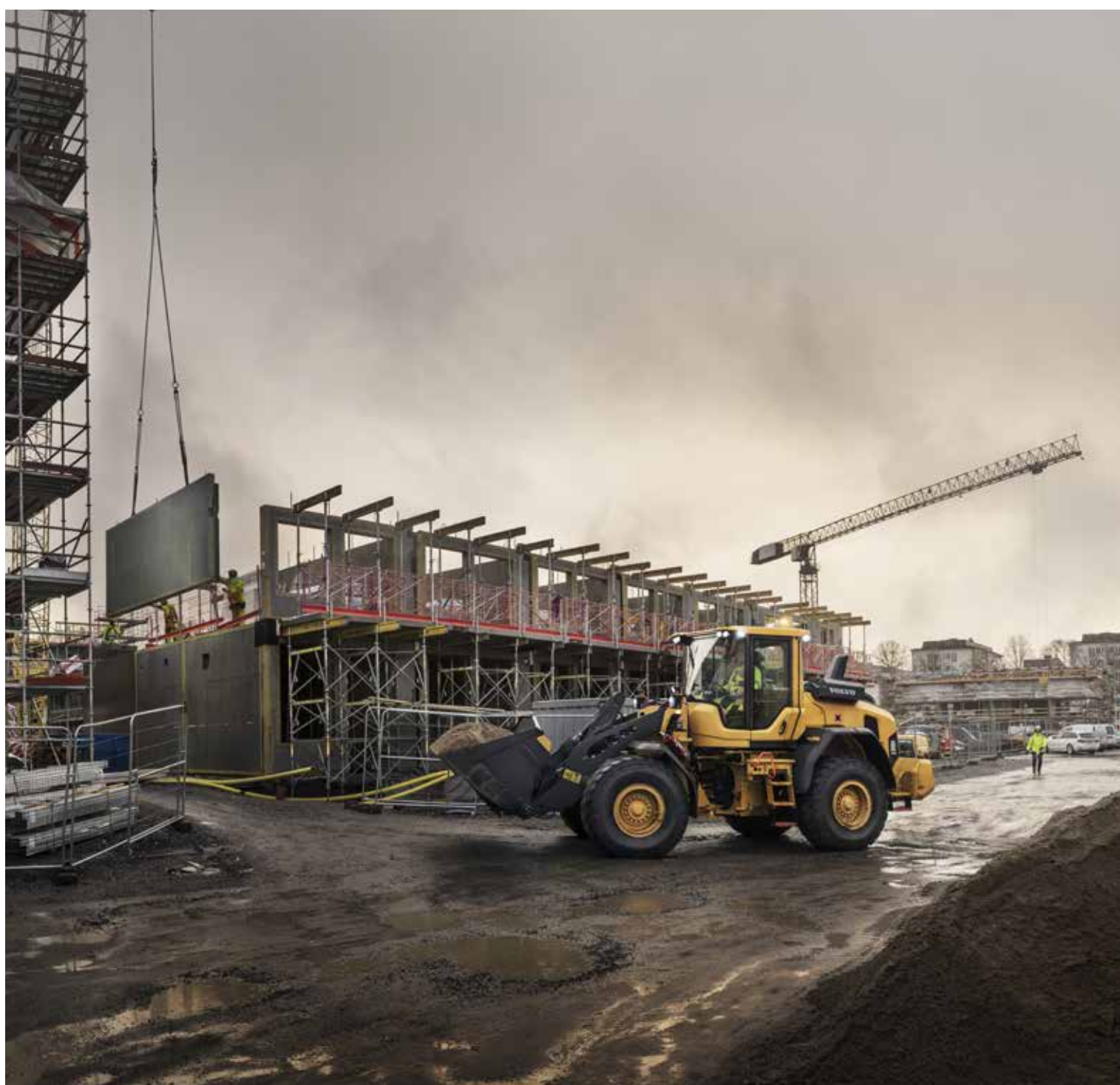


Volvo Construction Equipment
Building Tomorrow



L60H, L70H, L90H

Volvo hjullastare 11,0–17,3 t 167–186 hk



VÄLKOMMEN TILL VÅR VÄRLD

Välkommen till en värld av branschledande maskiner.

En värld där kreativitet, hårt arbete och teknologisk innovation kommer att leda vägen mot utveckling av en framtid som är renare, smartare och mer uppkopplad.

En värld som stöds av Volvokoncernens bestående värderingar. En värld av stabilitet, hållbarhet och innovation. En värld där vi sätter våra kunder i centrum.

Välkommen till Volvo Construction Equipments värld – vi tror att du kommer gilla den.

Arbeta hårdare, arbeta smartare

I över 180 år har Volvo varit pionjär inom design och tillverkning av maskiner som sätter standarden för effektivitet, prestanda och drifttid. Med vårt utbud av grävmaskiner, hjullastare och dumptrar är det ingen annan som lever upp till vårt rykte för utmärkt ingenjörskonst. Det innebär att vi kan erbjuda dig en heltäckande maskinparkslösning oavsett din verksamhet eller ditt användningsområde.

Med utgångspunkt från vårt stolta arv fortsätter Volvo Concept Lab att skapa revolutionerande idéer och innovativa koncept för att se till att vi kan erbjuda våra kunder maskiner som arbetar hårdare och smartare under en lång tid framöver.



Lösningar för dig

Våra branschledande maskiner är bara början på din relation med Volvo. Som din partner har vi utvecklat ett omfattande utbud lösningar för att hjälpa dig att förbättra drifttiden, öka produktiviteten och minska kostnaderna.

Utformad för din verksamhet

Vår produkt- och tjänsteportfölj som är indelad i nio delar, kompletterar maskinens prestanda och ger skjuts åt din lönsamhet. För att uttrycka det enkelt erbjuder vi bland de bästa garantierna och teknologiska lösningarna i branschen idag.

Till hands när du behöver oss

Oavsett om du köper nytt eller begagnat har du tillgång till support dygnet runt via ett globalt nätverk av återförsäljare och tekniker, inklusive maskinövervakning och reservdelstillgänglighet i världsklass. Det är basen för Volvo Services hela verksamhet, och du kan vara säker på att vi tar hand om dig från start.



BUILDING TOMORROW

Många talanger

Vi välkomnar de senaste nykomlingarna i H-seriens hjullastare: de uppgraderade L60H, L70H och L90H. Nästa generations modell bygger på den etablerade H-seriens konstruktion och har oslagbar allsidighet, med den höga prestanda och kvalitet du väntar dig av en Volvo-hjullastare, samt en rad funktioner som ger mer mångsidighet och stabilitet.

Konstruerad för att göra mer

Dela upp tunga jobb till hanterliga bitar med H-seriens hjullastare. Dessa robusta arbetshästar har orubblig stabilitet tack vare den nya, optimerade lastenhetsvikten och omarbetade motvikten. Dessa välbalanserade maskiner är konstruerade för att få mer gjort, med upp till 3 % högre tipplast, så att du kan klara många olika uppgifter – oavsett hur krävande de är.



Anpassa till alla applikationer

Med en mängd olika specialbyggda redskap kan du utnyttja maskinen till fullo. Välj bland timmergripar, sopaggregat, materialhanteringsarm med mera. Eftersom olika jobb kräver olika redskap kan vi specialbygga ett Volvo-redskap utifrån dina specifika behov. För att kunna använda flera redskap aktiverar du bara den tredje och fjärde hydraulfunktionen.



Fulladdad

Oavsett uppgiften har vi rätt verktyg för att få jobbet gjort. Volvo har ett komplett utbud av Volvo-skopor, inklusive för allroundanvändning, planering, avfall, lätt material med mera, så att du kan hantera allt från lätt material till berg. Volvos skopor bygger på årtionden av avancerad ingenjörskonst, är optimerade för Volvos hjullastare och har en tålig konstruktion som står pall för alla slags material och uppgifter.



Gjorda för varandra

Utöka din maskins mångsidighet med en pallgaffel som ger bra sikt och fördelen med TP-länksystem och parallellrörelse. Volvos gafflar, som är idealiska för pall- och materialhantering, har en rejäl konstruktion så att hjullastaren smidigt kan ta sig runt olika arbetsplatser, till exempel lastgårdar, lager och hamnar.



FULL AV MÖJLIGHETER

Ta dig an alla slags arbetsuppgifter med H-seriens hjullastare, utrustade med TP-länksystem (Torque Parallel) för oslagbar mångsidighet. TP-länksystemet ger inte bara höga bryt- och lyftkrafter, utan håller även redskapen parallella under hela lyftområdet för enastående laststabilitet och smidig skopfyllnad. Byt verktyg inom loppet av sekunder med Volvos redskapsfäste.



“ ”

L90H i test:

*"Till och med när maskinen hade svängts maximalt var den fullt stabil och visade inga tecken på att tippa."
Testförare Sebastian Alm, Firma Sebastian Alm*

UPP TILL 20 % EFFEKTIVARE

Öka bränsleeffektiviteten med upp till 20 % genom avancerade funktioner som Ecopedalen och den nya valbara lock-up-funktionen. Lock-up-funktionen eliminerar förluster i momentomvandlaren genom att skapa en direkt drivning mellan motorn och växellådan, som arbetar i harmoni med axlarna. För att förbättra cykeltider och bränsleförbrukning bör du specialanpassa lockup-funktionen på din maskin.



Sänk dina kostnader

Få ut mesta möjliga av din investering med en prisvärd lösning. Vi på Volvo månar om att minska dina driftkostnader. Därför har vi finlipat de medelstora hjullastarna i H-serien så att de har upp till 20 % högre bränsleeffektivitet och optimal produktivitet.

Produktivitet upp, bränsle ned

Minska driftkostnaderna och driv på din maskins produktivitet med dragkraftskontroll. Genom att reglera dragkraften kan föraren minska däckslitage och förhindra att hjulen slirar för effektiv skopfyllnad. Välj optimal dragkraft efter tillämpning och markförhållanden – och upplev hög produktivitet till låg kostnad.

Arbeta smartare

Lita på Smart Control som är utformat för att optimera bränsleekonomi och prestanda, för att utnyttja motorkraften maximalt i alla applikationer Smart Control, som är standard för H-seriens hjullastare, säkerställer korrekt vridmoment i alla situationer för perfekt harmoni mellan motor och .



Effektivare både på väg och i terräng

Med en ökad topphastighet på 50 km/h får du mer gjort både på asfalt och i terräng. Maskinen är inte bara snabbare, utan även ett nöje att använda tack vare den valbara lock-up-funktionen, som förbättrar körrespons och prestanda i lutningar.

Öka lönsamheten

Se till att din ägandekostnad hålls låg med hjälp av våra produktivets- och bränsleeffektivitetstjänster. Rapporter, utbildningspaket och konsultlösningar – Volvo har allt du behöver. Kontakta din återförsäljare för mer information.



Kontroll med komfort

Det är inte bara maskinen som är redo för alla utmaningar. Från komforten och säkerheten i den rymliga Volvo-hytten har föraren de rätta förutsättningarna för ett produktivt arbetspass.

Säkra inifrån och ut

De senaste lastarna har halksäkra fotsteg och strategiskt placerade ledstänger för smidig åtkomst. Det finns dessutom flera säkerhetsbältesalternativ, till exempel ett orange trepunktsbälte. Det nya redskapsfästet har en visuell indikator som talar om när redskapet låsts och är klart för användning.



Se mer, gör mer

Tack vare stora glasytor, omdesignade sidospeglar, backkamera och även en kamera fram som tillval, har du bra uppsikt över redskap och arbetsplats. Maskinerna har även orangea ledstänger och fotsteg som syns bra på arbetsplatsen samt LED-belysning i olika paket.



Ta kommandot

Specialanpassa din Volvo och ta kontroll över hydraulikfunktionerna med de extra elservoreglagen (tillval). Från hytten kan du justera flödet till den låsbara tredje hydraulfunktionen samt använda ytterligare funktioner som bom "kick-out", "return to dig" och nivåjustering av skopan. Byt enkelt mellan flerspaks- eller enspaksreglage och välj mellan tre olika hydraulikinställningar för att anpassa spakreglagen efter dina önskemål.



Horisontell skopinställning

Ta din produktivitet till nya höjder med den automatiska funktionen för horisontell skopinställning som följer med tillvalet elhydraulisk spak. Den nya funktionen ökar förarens effektivitet genom att skopan återgår automatiskt från både tippnings- och tömningsläget.



INGA KOMPROMISSER MED KOMFORTEN

Hårt arbete har aldrig känts så lätt som från den rymliga Volvo-hytten, med ett urval av komfortabla förarstolar, såväl som ergonomiska reglage. Utför grundläggande konfigurationer från informationspanelen och håll ett öga på verksamheten med Contronic-displayen.



L90H i test:

"Allt är genomtänkt och logiskt."

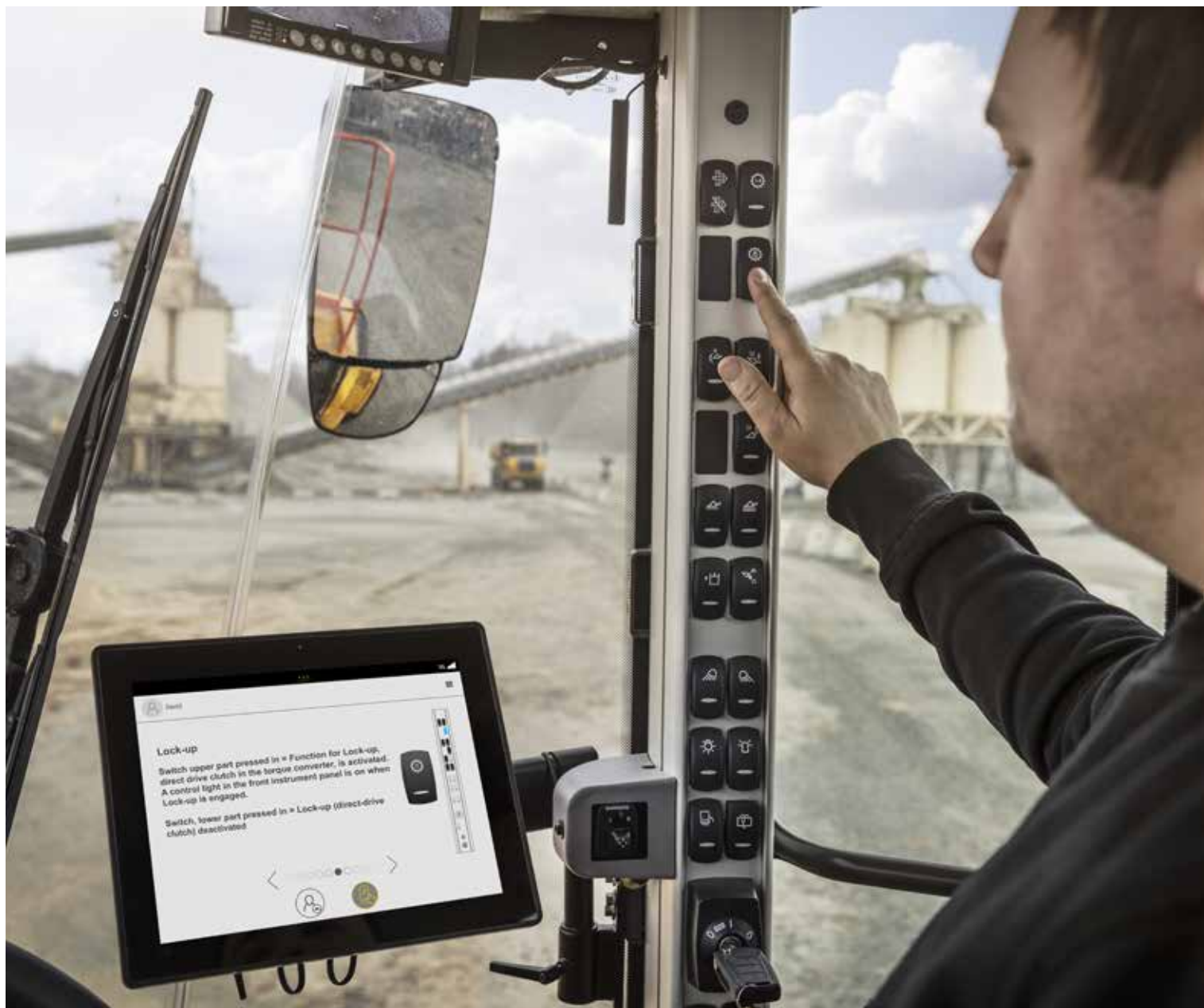
Testförare Sebastian Alm, Firma Sebastian Alm

"I jämförelse med många andra maskiner tyckte jag det var väldigt tyst och bekvämt inne i hytten."

Testförare Mattias Wallin, Mattias Wallin AB

OPERATOR COACHING

När maskinerna blir allt mer avancerade, och får smartare teknik, hjälper appen Operator Coaching till att säkerställa att förarna använder sin Volvo-maskin till dess fulla potential. Med den här intuitiva appen får förarna vägledning i realtid som hjälper dem att förstå hur deras agerande påverkar maskinens produktivitet och effektivitet samt identifiera förbättringsområden eller hur de kan finslipa sin arbetsteknik.



Operator Coaching-appen: testad

“Jag tycker den är verkligen användbar. Systemet berättar för mig när jag ska aktivera lastarmsfjädringen, när lock-up ska aktiveras och flaggar eventuella ändringar jag behöver göra i mitt arbetssätt, till exempel att inte manövrera bromsarna och gasreglaget samtidigt.”

Förare från USA

Load Assist

Optimera lastcyklerna med Load Assist, som är baserad på Volvo Co-Pilot – den revolutionerande displayen i hytten. Få tillgång till en uppsättning smarta appar* och öka effektiviteten i verksamheten.

*Appen Vågssystem (OBW) är inte tillgänglig på L60H, L70H och L90H.

Map

Få exakt maskinpositionering med Map, en snillrik app som möjliggör för förarna att övervaka trafiken på arbetsplatsen i realtid. Det ger inte bara förarna bättre orientering av platsen de arbetar på, utan möjliggör även för dem att förutseende anpassa sin körstil efter trafikförhållandena.



Integrerad bakåtsikt

Tack vare den valbara kameran för sikt bakåt och radardetektorsystemet, som nu är integrerade i Volvo Co-Pilot-displayen, får förarna fri sikt över omgivningen när de backar.



Kalkylator

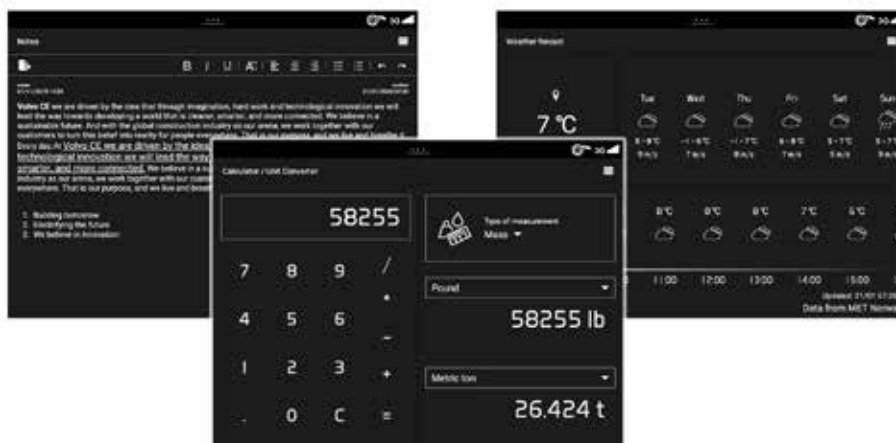
Gör grundläggande beräkningar och använd Kalkylator-appen för att snabbt och enkelt konvertera sex enhetstyper (längd, massa, vinkel, tid, temperatur och hastighet).

Anteckningar

Med appen Anteckningar, det digitala anteckningsblocket, som kan användas för att skriva och spara anteckningar inne i hytten, behövs inte block och penna.

Väder

Håll koll på vädret med den behändiga appen Väder, som håller dig informerad om rådande och kommande väderförhållanden.



Den ultimata allroundmaskinen

Konstruerad för att uträtta mer

- Optimerad lastenhetsvikt, extra tung motvikt för bättre stabilitet
- Högre tipplast - 1,7 % för L60H, 1,6 % för L70H, 3 % för L90H
- L90H: ökad lyfthöjd med 73 mm
- Elservoreglage (tillval)
- Nivåjustering av skopan

MÅNGSIDIG HJULLASTARE

- TP-länksystem
- Volvo hydrauliskt redskapsfäste
- Utbud av specialbyggda redskap
- Kundenpassade redskap
- 3:e och 4:e hydraulfunktion



Volvo-tjänster

- Load Assist, driven av Volvo Co-pilot
- Förarutbildning
- Bränslerapport
- Volvo ACTIVE CARE
- Volvo originaldelar

HÅLL IGÅNG

- 1000-timmars intervall för motorolja byte
- Snabb påfyllning av hydraulolja tack vare ny nippel
- Förbättrad kylkapacitet
- Stark ram och svängled
- Fördröjd motoravstängning (tillval)
- Extern axelkyllning (tillval)



Bättre åtkomst

- Kylarinstallation kan dras ut för enklare rengöring
- Placeringar av påfyllningsrör för växellåda och motorolja
- Åtkomst till servicepunkter från marknivå
- Elektriskt manövrerad motorhuv

Säkerhet som standard

- Halkskyddade trappsteg och strategiskt placerade skyddsräcken
- Orange trepunktsbälte
- Omdesignade sidospeglar
- Bakåtriktad kamera

UPP TILL 20 % EFFEKTIVARE

- Momentomvandlare med lock-up
- Ökad topphastighet till 50 km/h med lockup-funktion
- Dragkraftskontroll
- Smart Control
- Smidig reglering
- Ecopedal

Håll maskinen igång

Den senaste generationen hjullastare från Volvo L60H, L70H och L90H stärker sin redan starka position genom att erbjuda en uppgraderad portfölj med drifttidsförbättrande funktioner. Från smidigare service till förebyggande återförsäljarsupport, så har du tillgång till allt du behöver för att kunna hålla maskinen igång.

Håll dig kall

Räkna med Volvo för att hålla igång. Den förbättrade kylkapaciteten reglerar komponenttemperaturen för bättre maskinutnyttjande när du använder redskap som är krävande för hydrauliken samt ökar hydraulkomponenternas livslängd. Detta, samt tillvalet extern axelkyllning – idealiskt för tuffa applikationer – fördubblar oljebytesintervallen för ökad produktion och lägre underhållskostnader.



Bättre tillgänglighet

För att hålla uppe drifttiden har hjullastarna i H-serien en motorhuv som öppnas elektroniskt för åtkomst från marknivå till servicepunkterna, inklusive kylaren. För snabb och smidig rengöring är den nya kylarinstallationen nu utdragbar. Fyll på växellåds- och motorolja säkert tack vare de omplacerade påfyllningsrören och kom igång med arbetet igen utan dröjsmål.



Fördröjd motoravstängning

Minska slitaget på motorn med den nya funktionen för fördröjd motoravstängning. Den här tillvalsfunktionen stänger av motorn när turbon har svalnat till idealtemperatur. Funktionen inte bara minskar komponentslitaget, utan kan även schemaläggas av föraren så att den aktiveras automatiskt för extra bekvämlighet.



Drifttidstjänster

Håll maskinen igång med drifttidstjänster, ett lösningspaket utformat för att minska stilleståndstid och reparationskostnader. Med Volvo ACTIVE CARE kan du till exempel fjärrövervaka maskinens tillstånd och därigenom förutse potentiella fel innan de inträffar. Välj bland olika Volvo-tjänster och paketera dem i ett Volvo Serviceavtal.



HÅLLBAR DESIGN

Bygga av Volvo, för Volvo. Du kan lita på att den beprövade designen hos de senaste hjullastarna uppfyller kraven på tuffa arbetsplatser. Nästa generations hjullastare i H-serien är kända för sin tillförlitlighet och är byggda med en branschledande, stark ram, som tillsammans med den perfekt matchade drivlinan från Volvo ger långvarig prestanda.



Volvo L60H, L70H, L90H i detalj.

Motor

6-liters rak turboladdad dieselmotor med sex cylindrar och ett avancerat bränsleinsprutningsystem med common rail. Bränslet fördelas under högt tryck från en högtrycksackumulator, railen. En remdriven högtryckspump levererar bränslet till railen och sedan vidare via högtrycksrör till de elektroniskt styrda bränsleinsprutarna. Motor möter Stage V-utsläppslagar.

L60H

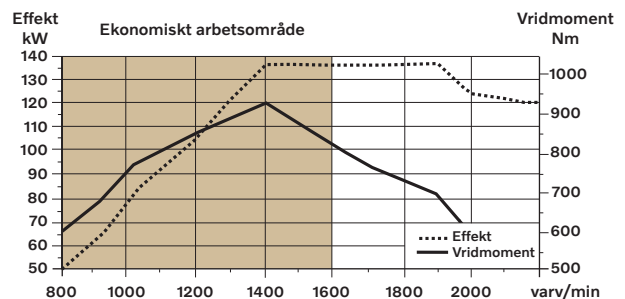
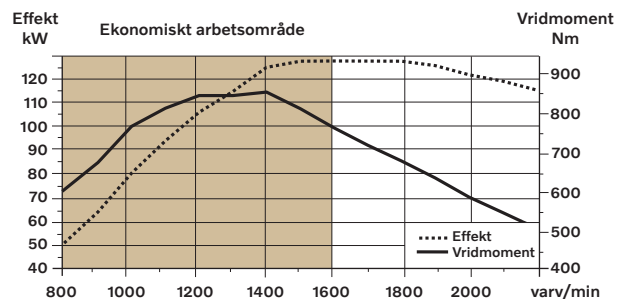
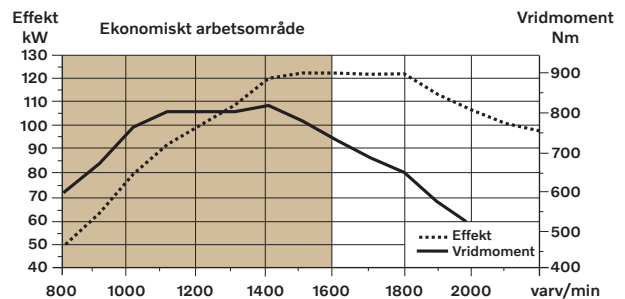
Motor	Volvo	D6J
Max. effekt vid	varv/min	1 500 - 1 800
ISO 14396 brutto	kW	122
	hk	166
ISO 9249, SAE J1349 netto	kW	122
	hk	166
Max. vridmoment vid	varv/min	1 500
SAE J1995, brutto	Nm	820
ISO 9249, SAE J1349 netto	Nm	820
Ekonomiskt arbetsområde	varv/min	800 - 1 600
Cylindervolym	l	5,7

L70H

Motor	Volvo	D6J
Max. effekt vid	varv/min	1 500 - 1 800
ISO 14396 brutto	kW	127
	hk	173
ISO 9249, SAE J1349 netto	kW	127
	hk	173
Max. vridmoment vid	varv/min	1 400
SAE J1995, brutto	Nm	853
ISO 9249, SAE J1349 netto	Nm	853
Ekonomiskt arbetsområde	varv/min	800 - 1 600
Cylindervolym	l	5,7

L90H

Motor	Volvo	D6J
Max. effekt vid	varv/min	1 400 - 1 900
ISO 14396 brutto	kW	137
	hk	186
ISO 9249, SAE J1349 netto	kW	137
	hk	186
Max. vridmoment vid	varv/min	1 400
SAE J1995, brutto	Nm	934
ISO 9249, SAE J1349 netto	Nm	934
Ekonomiskt arbetsområde	varv/min	800 - 1 600
Cylindervolym	l	5,7



Drivlina

Momentomvandlare: Enstegs.
Transmission: Volvos transmission med överföringsaxel och enspaksreglage. Snabb och smidig växling med PWM-ventil (Pulse Width Modulation).
Transmission: Volvos automatiska växlingssystem Power Shift (APS) med helautomatisk växling 1–4 och lägesväljare med fyra olika växlingsprogram, inkl. AUTO-läge. Även utrustad med dragkraftskontroll för att undvika slirning och optimera skopfyllnad.
Axlar: Volvos helt avlastade axlar med navreduktion med planetväxel och axelkåpor i gjutstål. Fast framaxel och pendlande bakaxel. 100 % differentialspärr på framaxeln.

L60H

Transmission	Volvo	HTE 125C utan lock-up/ HTE 125 lock-up
Momentförstärkning, stallvarvtal		2,5:1 utan lock-up/ 2,59:1 lock-up
Högsta hastighet		
Ettans växel	km/h	Momentomvandlare 7,5/ lock-up 7,5
Tvåans växel	km/h	Momentomvandlare 15/ lock-up 15
Treans växel	km/h	Momentomvandlare 28/ lock-up 29
Fyrans växel	km/h	Momentomvandlare 46/ lock-up 50
Fyrans växel: Visas på hastighetsmätare och begränsas av ECU		
Mätt med däck		20.5R25
Framaxel/bakaxel		AWB 15/AWB 15
Bakaxelpendling	± °	13
Markfrigång	mm	470
vid pendling	°	13

L70H

Transmission	Volvo	HTE 125C utan lock-up/ HTE 125 lock-up
Momentförstärkning, stallvarvtal		2,5:1 utan lock-up/ 2,59:1 lock-up
Högsta hastighet		
Ettans växel	km/h	Momentomvandlare 7,5/ lock-up 7,5
Tvåans växel	km/h	Momentomvandlare 15/ lock-up 15
Treans växel	km/h	Momentomvandlare 29/ lock-up 30
Fyrans växel	km/h	Momentomvandlare 46/ lock-up 50
Fyrans växel: Visas på hastighetsmätare och begränsas av ECU		
Mätt med däck		20.5R25
Framaxel/bakaxel		AWB 25/AWB 20
Bakaxelpendling	± °	13
Markfrigång	mm	470
vid pendling	°	13

L90H

Transmission	Volvo	HTE 125C utan lock-up/ HTE 125 lock-up
Momentförstärkning, stallvarvtal		2,5:1 utan lock-up/ 2,59:1 lock-up
Högsta hastighet		
Ettans växel	km/h	Momentomvandlare 6,5/ lock-up 6,5
Tvåans växel	km/h	Momentomvandlare 14/ lock-up 14
Treans växel	km/h	Momentomvandlare 26/ lock-up 27
Fyrans växel	km/h	Momentomvandlare 46/ lock-up 50
Fyrans växel: Visas på hastighetsmätare och begränsas av ECU		
Mätt med däck		20.5R25
Framaxel/bakaxel		AWB 25/AWB 20
Bakaxelpendling	± °	13
Markfrigång	mm	470
vid pendling	°	13

Elsystem

Contronic elsystem med centralvarningslampa och summer för följande funktioner: - Allvarligt motorfel, Lågt styrsystemtryck, Övervarningsvarning motor, Avbrott i kommunikation (datorfel), Centralvarningslampa och summer med växel ilagd för följande funktioner: Lågt motoroljetryck, Hög motoroljetemperatur, Hög laddlufttemperatur, Låg kylvätskenivå, Hög kylvätsketemperatur, Høgt vevhusttryck, Lågt växellådsoljetryck, Hög växellådsoljetemperatur, Lågt bromstryck, Ilagd parkeringsbroms, Bromsladdningsfel, Låg hydrauloljenivå, Hög hydrauloljetemperatur, Övervarning med ilagd växel, Hög bromskylningsoiljetemperatur fram- och bakaxel etc.

		L60H	L70H	L90H
Batterier	V	2 x 12	2 x 12	2 x 12
Batterikapacitet	Ah	2 x 110	2 x 110	2 x 110
Kallstartskapacitet, ca	A	680	680	680
Generator, nominell strömstyrka	W/A	3 135/80	3 135/80	3 135/80
Startmotor, effekt	kW	5,5	5,5	5,5

Bromssystem

Färdbroms: Volvo dubbelkretssystem med utanpåmonterade, hydrauldrivna, helkapslade och cirkulationskylda våta skivbromsar. Fyra inställningar för transmissionsurkoppling vid bromsning valbara av föraren. Parkeringsbroms: Torr skivbroms monterad på växellådans utgående axel. Appliceras med fjäderkraft. Frigörs elhydrauliskt med en strömställare på instrumentpanelen.
Reservbroms: Dubbla bromskretsar med laddbara ackumulatorer.
Standard: Bromssystemet uppfyller kraven i ISO 3450, 71/320/EEC

		L60H	L70H	L90H
Antal bromslameller per hjul		1	1	1
Ackumulatorer	l	3 x 0,5	2 x 0,5 + 1 x 1,0	2 x 0,5 + 1 x 1,0
Ackumulatorer för parkeringsbroms	l	1 x 0,5	1 x 1,0	1 x 1,0

Volvo L60H, L70H, L90H i detalj.

Hytt

Instrument: All viktig information är centralt placerad i förarens synfält. Display för Contronic övervakningssystem.
 Värmare och defroster: Värmeelement med filtrerad friskluft och fläkt med auto-läge och 11 manuella hastighetsinställningar. Defrosterventiler för alla fönsterytor.
 Förarstol: Stol med justerbar fjädring och rullbälte. Stolen är monterad på en konsol i den bakre hyttväggen och i golvet. Krafterna från rullbältet absorberas av stolens skenor.
 Standarder: Hytten är testad och godkänd enligt ROPS (SS-ISO 3471) och FOPS (SS-ISO 3449). Hytten motsvarar kraven enligt ISO 6055 (Industritrukar - Skydd för förare) och SAE J386 (Skyddssystem för förare).

	L60H	L70H	L90H
Nödutgång: Använd nödhammaren för att krossa fönstret			
Ventilation	m ³ /min	9	9
Värmekapacitet	kW	16	16
Klimatanläggning (tillval)	kW	7,5	7,5

Ljudnivå

	L60H	L70H	L90H
Ljudnivå i hytten enligt ISO 6396			
L _{pA}	dB	68	68
Extern ljudnivå enligt ISO 6395 och EU:s bullerdirektiv 2000/14/EG.			
L _{WA}	dB	104	105

Lyftarmssystem

Vridmoment parallellt länksystem (TP-länksystem) med hög brytkraft och parallella lyftarmar.

	L60H	L70H	L90H
Lyftcylindrar	2	2	2
Cylinderdiameter	mm	110	110
Kolvstångsdiameter	mm	70	70
Slaglängd	mm	665	756
Tiltcylinder	1	1	1
Cylinderdiameter	mm	150	160
Kolvstångsdiameter	mm	80	90
Slaglängd	mm	444	432

Hydraulsystem

Lastkännande hydraulsystem med "Closed Centre", ej trycksatt hydraultank och pilotstyrda manöverventiler.
 Systemförsörjning: Axialkolvpump med variabel displacement försörjer hydraulsystemet.
 Ventiler: Den centrala ventilen distribuerar tryck och flöde ut till kylfläkt, styrning, bromsar, pilot- och hydraulsystem. Styrsystemet prioriteras över de övriga.
 Lyftfunktion: Ventilen har fyra lägen: hög, håll, sänk och flytposition. Automatiskt kickout-läge kan ställas in på vilket läge som helst mellan maximal räckvidd och full lyfthöjd.
 Tiltfunktion: Ventilen har tre funktioner: bakåttilta, håll och tom. Automatisk utåt-/inåttilt in kan justeras till önskad skopvinkel.
 Cylindrar: Dubbelverkande cylindrar för alla funktioner.
 Filter: Fullflödesfiltrering genom 10 mikron (absolut) filterpatron.

	L60H	L70H	L90H
Max. arbetstryck, pump 2 för styr-, broms-, pilot-, och arbetshydrauliksystem	MPa	26	26
flöde	l/min	145	154
vid	MPa	10	10
motorvarvtal	varv/min	1900	1900
Max. arbetstryck, pump 3 för broms- och kylfläktssystem	MPa	21	21
flöde	l/min	33	33
vid	MPa	10	10
motorvarvtal	varv/min	1900	1900
Pilotsystem, arbetstryck	MPa	3,5	3,5
Cykeltider			
Lyft	s	5,4	5,5
Tilta	s	1,9	2,1
Sänkning, tom	s	2,7	2,9
Total cykeltid	s	10	10,5

Styrsystem

Systemförsörjning: Styrsystemet får prioritetmatning från en lastkännande axialkolvpump med variabel slagvolym.
 Styr-cylindrar: Två dubbelverkande cylindrar.

	L60H	L70H	L90H
Styr-cylindrar	2	2	2
Cylinderdiameter	mm	70	70
Stångdiameter	mm	45	45
Slaglängd	mm	386	386
Arbetstryck	MPa	21	21
Maximalt flöde	l/min	60	60
Max. styrvinkel	± °	40	40

Återfyllning vid service

Servicetillgänglighet: Stor, eldriven, lättöppnad huv som täcker hela motorrummet. Vätskefilter och komponentventilationsfilter är åtkomliga från marknivå och gynnar långa serviceintervaller. Maskin-Contronics har möjlighet att övervaka, lagra och analysera data för att underlätta felsökning. En snabbkopplingsadapter på hydraultanken ger snabbare påfyllning av hydraulolja.

	L60H	L70H	L90H
Bränsletank	l	222	222
DEF/AdBlue® -tank	l	20	20
Motorkylvätska	l	30	30
Hydrauloljetank	l	90	90
Växellådsolja (utan lock-up)	l	21	21
Växellådsolja (lock-up)	l	22	22
Motorolja	l	20	20
Axelolja fram	l	25	35
Axelolja bak	l	25	27

Specifikationer

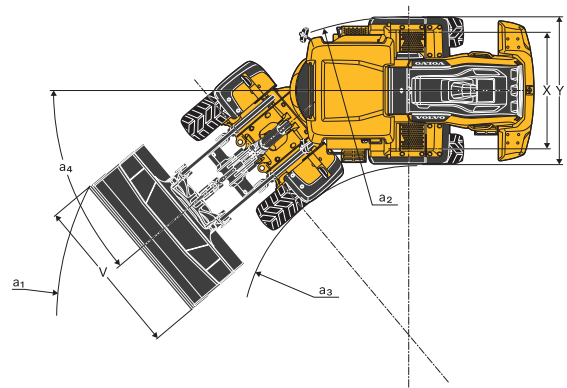
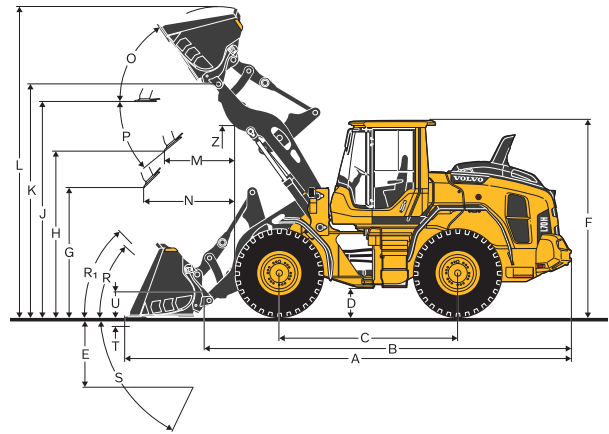
Däck 20,5 R25 L3

		L60H	L70H	L90H	L60H	L70H	L90H
		Standardlyftarm			Förlängd lyftarm, Long Boom		
B	mm	6 010	6 080	6 170	6 520	6 560	6 600
C	mm	3 000	3 000	3 050	3 000	3 000	3 050
D	mm	440	450	450	430	450	440
F	mm	3 270	3 280	3 280	3 270	3 280	3 280
G	mm	2 133	2 134	2 132	2 134	2 134	2 132
J	mm	3 550	3 580	3 730	4 080	4 050	4 140
K	mm	3 870	3 870	4 040	4 380	4 350	4 460
O	°	56	56	57	56	52	58
Pmax.	°	45	46	45	42	45	44
R	°	43	43	44	45	44	47
R1*	°	46	48	49	50	49	53
S	°	79	68	67	79	73	65
T	mm	123	106	112	150	112	123
U	mm	410	450	480	590	500	570
X	mm	1 900	1 930	1 960	1 900	1 930	1 960
Y	mm	2 430	2 460	2 490	2 430	2 460	2 490
Z	mm	3 210	3 160	3 460	3 590	3 500	3 910
a2	mm	5 340	5 350	5 430	5 340	5 350	5 430
a3	mm	2 900	2 890	2 940	2 900	2 890	2 940
a4	±°	40	40	40	40	40	40

* Bäräge SAE

**Beräknat med ytterligare skydd

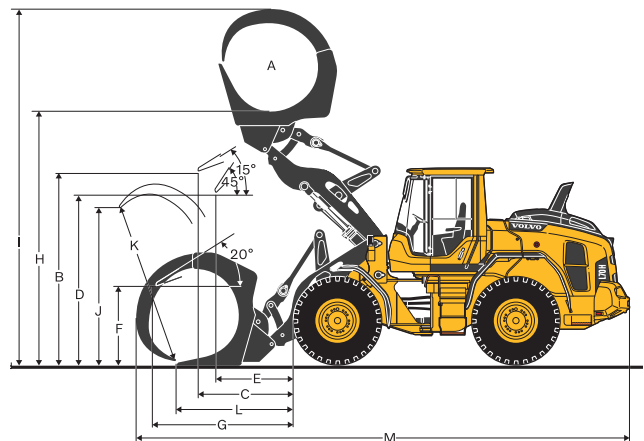
I tillämpliga fall följer specifikationer och mått ISO 7131, SAE J732, ISO 7546, SAE J742, ISO 14397 och SAE J818



Däck: 20,5R25 L3

		L60H	L70H	L90H
SAE-last	kg	3 450	3 990	4 600
Maskinvikt utan last*	kg	12 883	14 585	16 645
Timmergaffel försäljningskod		82 194	80 153	80 832
A	m ²	1,3	1,5	2,4
B	mm	3 412	3 380	3 487
C	mm	1 483	1 594	1 703
D	mm	2 929	2 870	2 865
E	mm	1 175	1 265	1 319
F	mm	1 532	1 502	1 441
G	mm	2 350	2 442	2 740
H	mm	4 333	4 378	4 613
I	mm	5 878	6 027	6 664
J	mm	1 997	2 141	2 786
K	mm	2 080	2 365	2 990
L	mm	1 709	1 800	2 131
M	mm	7 861	7 996	8 469

* Beräknat med ytterligare skydd



Specifikationer

Däck: 20,5R25 L3

		L60H	L70H	L90H
Försäljningskod för materialhanteringsarm		92007	92007	92008
A*	kg	1 800	2 150	2 760
B*	kg	1 400	1 710	2 130
C*	kg	1 150	1 400	1 740
Statisk tipplast, rak maskin	kg	3 238	3 583	4 289
35deg. Sväng	kg	2 910	3 222	3 834
fullt svängd	kg	2 814	3 116	3 700
D	mm	2 592	2 716	2 486
E	mm	2 002	2 106	1 894
F	mm	1 465	1 549	1 301
G	mm	3 270	3 323	3 253
H	mm	4 305	4 358	4 387
I	mm	5 439	5 492	5 520
J	mm	905	1 269	1 339
K	mm	1 227	1 744	1 889
L	mm	1 580	2 266	2 439
M	mm	2 258	2 176	2 051
N	mm	3 241	3 095	3 043
O	mm	4 319	4 102	4 034
P	mm	1 512	1 523	1 520
Q	mm	5 286	5 302	5 403
R	mm	6 171	6 174	6 370
S	mm	7 139	7 129	7 336
Maskinvikt utan last	kg	11 885	13 451	14 833

* Arbetslast vid full sväng + tippläge

Tipplaster beräknade för max. armlängd

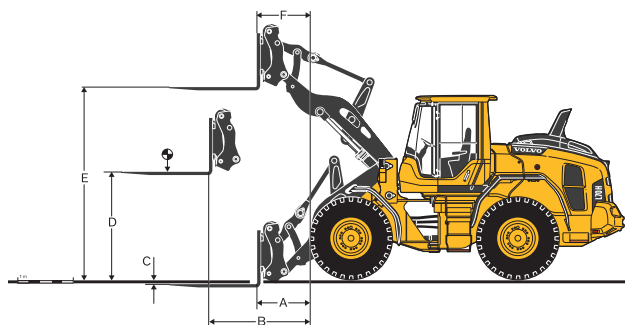
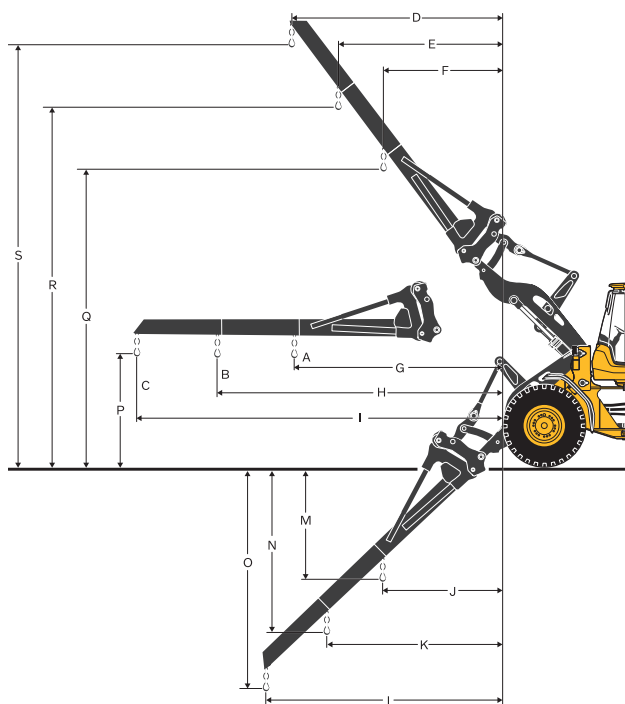
**Beräknat med ytterligare skydd

Däck: 20,5R25 L3

		L60H	L70H	L90H
Gaffelram försäljningskod		83768	83768	83770
Gaffelben försäljningskod (R/L)		80042/80043	80042/80044	80106/80107
Statisk tipplast, rak maskin	kg	6 930	7 576	8 904
35deg. Sväng	kg	6 230	6 809	7 947
fullt svängd	kg	6 024	6 584	7 664
vid lastcentrum*	mm	600	600	600
A	mm	798	841	932
B	mm	1 567	1 616	1 679
C	mm	-38	-52	-4
D	mm	1 831	1 859	1 800
E	mm	3 713	3 736	3 841
F	mm	700	767	641
Maskinvikt utan last	kg	11 965	13 531	14 928

* Fast och plan mark

**Beräknat med ytterligare skydd



Specifikationer för Volvo L60H

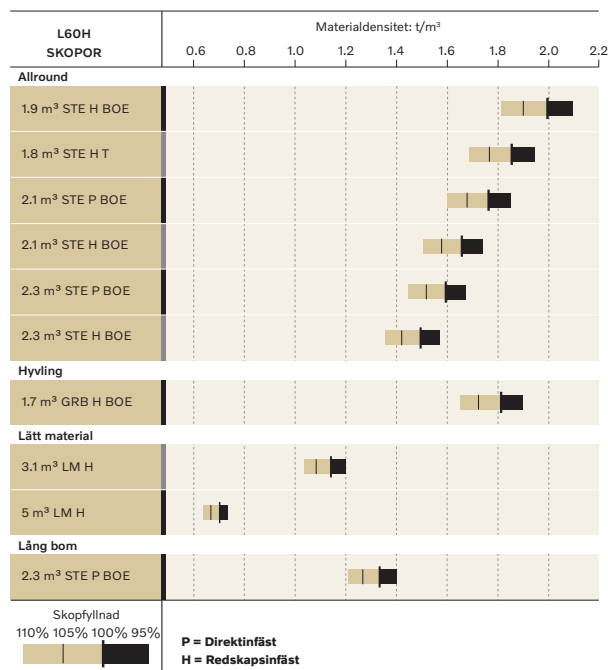
L60H*		ALLROUND						PLANERING	LÄTTMATERIAL		FÖRLÄNGD LYFTARM
BR 20,5R25 VJT L3											
		1,8 m³ STE H T	1,9 m STE H BOE	2,1 m³ STE P BOE	2,1 m³ STE H BOE	2,3 m³ STE P BOE	2,3 m STE H BOE	1,7 m³ GRB H BOE	3,1 m³ LM H	5 m³ LM H	
Volym rågad, ISO/SAE	m³	1,8	1,9	2,1	2,1	2,3	2,3	1,7	3,1	5,0	0
Volym vid 110 % fyllnadsfaktor	m³	2,0	2,1	2,3	2,3	2,5	2,5	1,9	3,4	5,5	0
Statisk tippplast, rak maskin	kg	9 020	8 860	9 270	8 760	9 190	8 650	7 750	8 460	8 470	-1 820
svängd 35°	kg	8 080	7 930	8 320	7 830	8 240	7 730	6 930	7 550	7 520	-1 680
fullt svängd	kg	7 800	7 650	8 040	7 560	7 960	7 460	6 690	7 280	7 250	-1 640
Brytkraft	kN	84,9	80,2	82,9	76,1	79,0	72,8	60,2	61,7	53,8	8,0
A	mm	7 410	7 340	7 300	7 400	7 370	7 470	7 650	7 680	7 910	520
E	mm	1 190	1 140	1 110	1 200	1 160	1 260	1 400	1 480	1 700	50
H	mm	2 750	2 800	2 820	2 760	2 780	2 720	2 510	2 580	2 430	550
L	mm	5 110	5 110	5 120	5 170	5 190	5 240	4 530	5 280	5 480	510
M	mm	1 070	1 050	1 020	1 090	1 060	1 140	1 130	1 320	1 500	20
N	mm	1 580	1 590	1 570	1 610	1 590	1 630	1 490	1 630	1 670	450
V	mm	2 500	2 500	2 500	2 500	2 500	2 500	2 500	2 550	2 650	0
Svepdiameter a1	mm	11 800	11 760	11 760	11 800	11 800	11 840	12 140	12 010	12 240	480
Maskinvikt	kg	12 260	12 320	12 120	12 360	12 160	12 400	12 260	12 450	12 740	230

*Beräknat med ytterligare skydd.

Skopvalsdiagram

Skopvalet bestäms av materialdensiteten och skopfyllnadsfaktorn. Den faktiska skopvolymen är ofta större än den nominella volymen, tack vare TP-länksystemets egenskaper som t.ex. en stor skopöppning, fördelaktiga vinklar i alla lägen vid bakåttillt och effektiv skopfyllnad. Exemplet gäller en konfiguration med standardlyftarm. Exempel: Sand och grus. Fyllnadsfaktor ~ 105%. Densitet 1,65 t/m³. Resultat: Skopan på 1,9 m³ rymmer 2,0 m³. Använd alltid skopvalsdiagrammet för att uppnå optimal stabilitet.

Material	Skopfyllnad, %	Materialdensitet, t/m³	ISO/SAE skopvolym, m³	Faktisk volym, m³
Jord/lera	~ 110	~ 1,55	1,9	2,1
		~ 1,40	2,1	2,3
		~ 1,30	2,3	2,5
Sand/grus	~ 105	~ 1,65	1,9	2,0
		~ 1,50	2,1	2,2
		~ 1,35	2,3	2,1
Krossad sten	~ 100	~ 1,75	1,9	1,9
		~ 1,55	2,1	2,1
		~ 1,55	2,3	2,3
Berg	≤ 100	~ 1,70	1,7	1,7



Avläsning av skopfyllnadsfaktor

Kompletterande driftdata

Däck 20,5 R25 L3	Standardlyftarm			Förlängd lyftarm, Long Boom
	17.5 R25 L2	20.5 R25 L2	600/65 R25 L3	600/65 R25 L3
Bredd över däck	mm	-130	+8	+96
Markfrigång	mm	-68	-10	-22
Tippplast, full sväng	kg	-337	-166	-72
Maskinvikt	kg	-544	-112	+8

Beräknad med 2,3 m³ STE P BOE, ytterligare skydd

Specifikationer för Volvo L70H

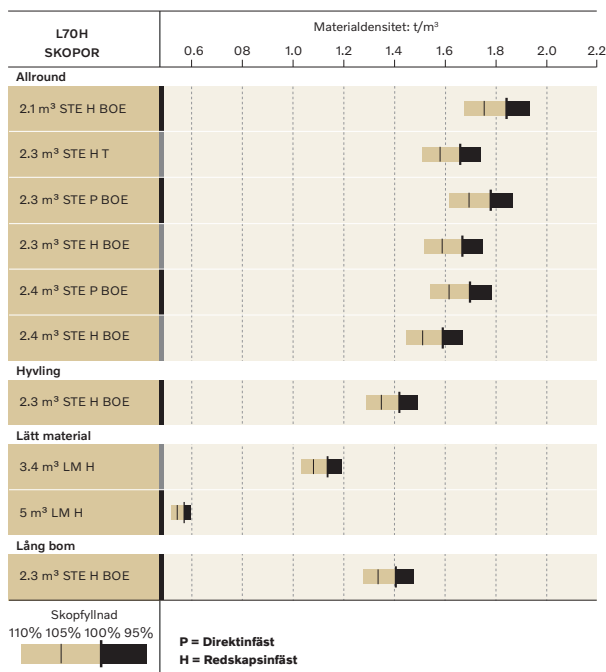
L70H*		ALLROUND						PLANERING	LÄTTMATERIAL		FÖRLÄNGD LYFTARM
BR 20,5R25 VJT L3											
		2,1 m³ STE H BOE	2,3 m³ STE H T	2,3 m³ STE P BOE	2,3 m STE H BOE	2,4 m³ STE P BOE	2,4 m STE H BOE	2,2 m³ GRB H BOE	3,4 m³ LM H	6,4 m³ LM H	
Volym rågad, ISO/SAE	m³	2,1	2,3	2,3	2,3	2,4	2,4	2,2	3,4	6,4	0
Volym vid 110 % fyllnadsfaktor	m³	2,3	2,5	2,5	2,5	2,6	2,6	2,4	3,7	7,0	0
Statisk tipplast, rak maskin	kg	9 750	9 640	10 280	9 680	10 240	9 640	7 930	9 270	8 840	-1 870
svängd 35°	kg	8 720	8 620	9 220	8 650	9 180	8 610	7 050	8 260	7 810	-1 720
fullt svängd	kg	8 420	8 310	8 910	8 340	8 870	8 310	6 790	7 960	7 500	-1 670
Brytkraft	kN	90,3	87,0	97,2	88,2	93,5	85,1	62,8	71,8	53,9	-1,7
A	mm	7 480	7 610	7 400	7 510	7 450	7 570	7 960	7 780	8 330	470
E	mm	1 180	1 290	1 100	1 210	1 150	1 260	1 670	1 470	1 970	30
H	mm	2 760	2 670	2 810	2 730	2 780	2 700	2 350	2 530	2 150	480
L	mm	5 220	5 280	5 190	5 250	5 250	5 320	4 720	5 450	5 780	470
M	mm	1 140	1 200	1 070	1 160	1 110	1 190	1 350	1 340	1 730	-40
N	mm	1 650	1 660	1 610	1 660	1 630	1 670	1 570	1 680	1 730	400
V	mm	2 550	2 550	2 650	2 650	2 550	2 550	2 650	2 650	2 750	0
Svepdiameter a1	mm	11 850	11 930	11 910	11 960	11 850	11 900	12 480	12 140	12 600	430
Maskinvikt	kg	13 960	14 020	13 750	14 010	13 770	14 020	14 260	14 210	14 750	260

*Beräknat med ytterligare skydd.

Skopvalsdiagram

Skopvalet bestäms av materialdensiteten och skopfyllnadsfaktorn. Den faktiska skopvolymen är ofta större än den nominella volymen, tack vare TP-länksystemets egenskaper som t.ex. en stor skopöppning, fördelaktiga vinklar i alla lägen vid bakåttillt och effektiv skopfyllnad. Exemplet gäller en konfiguration med standardlyftarm. Exempel: Sand och grus. Fyllnadsfaktor ~ 105%. Densitet 1,65 t/m³. Resultat: Skopan på 1,9 m³ rymmer 2,0 m³. Använd alltid skopvalsdiagrammet för att uppnå optimal stabilitet.

Material	Skopfyllnad, %	Materialdensitet, t/m ³	ISO/SAE skopvolym, m ³	Faktisk volym, m ³
Jord/lera	~ 110	~ 1,55	2,1	2,3
		~ 1,45	2,3	2,6
		~ 1,40	2,4	2,6
Sand/grus	~ 105	~ 1,60	2,1	2,2
		~ 1,50	2,3	2,4
		~ 1,45	2,4	2,5
Krossad sten	~ 100	~ 1,80	2,1	2,1
		~ 1,70	2,3	2,3
		~ 1,60	2,4	2,4
Berg	≤ 100	~ 1,70	1,6	1,6



Avläsning av skopfyllnadsfaktor

Kompletterande driftdata

Däck 20,5 R25 L3		Standardlyftarm		Förlängd lyftarm, Long Boom
		20.5 R25 L2	600/65 R25 L3	600/65 R25 L3
Bredd över däck	mm	+8	+96	+96
Markfrigång	mm	-8	-32	-24
Tipplast, full sväng	kg	-62	-39	+9
Maskinvikt	kg	-113	+7	+4

Beräknad med 2,3 m³ STE H BOE, ytterligare skydd

Specifikationer för Volvo L90H

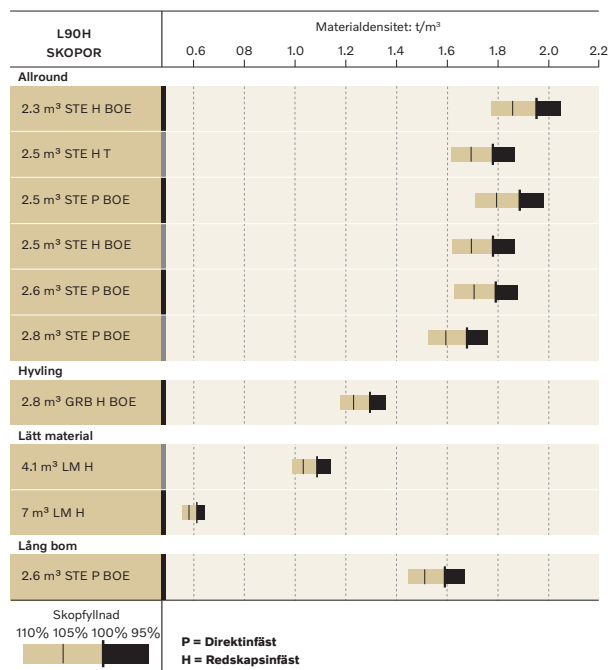
L90H*											
BR 20,5R25 VJT L3		ALLROUND						PLANERING	LÄTTMATERIAL		FÖRLÄNGD LYFTARM
		2,3 m STE H BOE	2,5 m³ STE H T	2,5 m³ STE P BOE	2,5 m STE H BOE	2,6 m³ STE P BOE	2,8 m³ STE P BOE	2,8 m³ GRB H BOE	4,1 m³ LM H	7 m³ LM H	
Volym rågad, ISO/SAE	m³	2,3	2,5	2,5	2,5	2,6	2,8	2,8	4,1	7,0	0
Volym vid 110 % fyllnadsfaktor	m³	2,5	2,8	2,8	2,8	2,9	3,1	3,1	4,5	7,7	0
Statisk tipplast, rak maskin	kg	11 410	11 330	11 940	11 320	11 820	11 910	9 260	10 820	10 530	-1 800
svängd 35°	kg	10 120	10 030	10 620	10 030	10 500	10 580	8 190	9 550	9 250	-1 650
fullt svängd	kg	9 730	9 650	10 220	9 650	10 110	10 190	7 870	9 180	8 870	-1 600
Brytkraft	kN	134,9	129,9	141,3	127,1	133,8	135,6	92,2	100,7	87,0	1,7
A	mm	7 600	7 850	7 550	7 690	7 630	7 610	8 170	8 050	8 350	410
E	mm	1 200	1 410	1 150	1 280	1 220	1 200	1 760	1 600	1 860	-10
H	mm	2 890	2 730	2 920	2 830	2 870	2 880	2 400	2 610	2 410	430
L	mm	5 450	5 510	5 440	5 530	5 520	5 500	4 900	5 630	5 840	420
M	mm	1 010	1 170	960	1 070	1 020	1 000	1 210	1 350	1 560	-50
N	mm	1 670	1 720	1 650	1 700	1 670	1 660	1 520	1 710	1 710	360
V	mm	2 650	2 650	2 650	2 500	2 500	2 750	2 880	2 750	3 000	0
Svepdiameter a1	mm	12 140	12 290	12 130	12 060	12 040	12 250	12 980	12 500	12 920	340
Maskinvikt	kg	15 560	15 630	15 380	15 600	15 390	15 360	15 700	15 850	16 280	290

*Beräknat med ytterligare skydd.

Skopvalsdiagram

Skopvalet bestäms av materialdensiteten och skopfyllnadsfaktorn. Den faktiska skopvolymen är ofta större än den nominella volymen, tack vare TP-länksystemets egenskaper som t.ex. en stor skopöppning, fördelaktiga vinklar i alla lägen vid bakåttillt och effektiv skopfyllnad. Exemplet gäller en konfiguration med standardlyftarm. Exempel: Sand och grus. Fyllnadsfaktor ~ 105%. Densitet 1,65 t/m³. Resultat: Skopan på 1,9 m³ rymmer 2,0 m³. Använd alltid skopvalsdiagrammet för att uppnå optimal stabilitet.

Material	Skopfyllnad, %	Materialdensitet, t/m³	ISO/SAE skopvolym, m³	Faktisk volym, m³
Jord/lera	~ 110	~ 1,55	2,1	2,3
		~ 1,45	2,3	2,5
		~ 1,40	2,4	2,6
Sand/grus	~ 105	~ 1,60	2,1	2,2
		~ 1,50	2,3	2,4
		~ 1,45	2,4	2,5
Krossad sten	~ 100	~ 1,80	2,1	2,1
		~ 1,70	2,3	2,3
		~ 1,60	2,4	2,4
Berg	≤ 100	~ 1,70	1,6	1,6



Avläsning av skopfyllnadsfaktor

Kompletterande driftdata

Däck 20,5 R25 L3	Standardlyftarm		Förlängd lyftarm, Long Boom
	20.5 R25 L2	650/65 R25 L3	650/65 R25 L3
Bredd över däck	mm	+4	+164
Markfrigång	mm	-8	+12
Tipplast, full sväng	kg	-70	+287
Maskinvikt	kg	-111	+545

Beräknad med 2,6 m³ STE P BOE, ytterligare skydd

Utrustning

STANDARDUTRUSTNING

	L60H	L70H	L90H
Motor			
Avgasefterbehandlingssystem	•	•	•
Trestegs luftrening, förenare, huvud- och säkerhetsfilter	•	•	•
Siktglas för kylvätskenivå	•	•	•
Fövärmning av insugsluft	•	•	•
Bränsleförfilter med vattenavskiljare	•	•	•
Bränslefilter	•	•	•
Oljeavskiljare för vevhusventilation	•	•	•
Ventilation för avgasvärme	•	•	•
Däck			
17.5R25	•	–	–
20.5R25	•	•	•
Drivlina			
Automatic Power Shift	•	•	•
Helautomatisk växling, 1:ans–4:ans växel	•	•	•
PWM-styrd växling	•	•	•
Strömställare för växling framåt/back med hydraulspakstall	•	•	•
Dragkraftskontroll	•	•	•
Siktglas för transmissionsoljenivå	•	•	•
Differentialer: Fram, 100 % hydraulisk differentialspärr. Bak, konventionell	•	•	•
Elsystem			
24 V, förberett för extrautrustning	•	•	•
Generator 80 A/3135 W	•	•	•
Batterifrånskiljare	•	•	•
Underhållsfria batterier	•	•	•
Batterilåda, stål	•	•	•
Bränslemätare	•	•	•
Elektriskt signalhorn	•	•	•
Centralinstrument:			
Bränslenivå	•	•	•
Diesel Exhaust Fluid/AdBlue-nivå	•	•	•
Transmissionstemperatur	•	•	•
Kylvätsketemperatur	•	•	•
Instrumentbelysning	•	•	•
Belysning:			
Två halogenstrålkastare fram med hel- och halvljus	•	•	•
Parkeringsljus	•	•	•
Dubbla broms- och bakljus	•	•	•
Körriktvisare med varningsblinkersfunktion	•	•	•
Arbetsbelysning, halogen (två fram och två bak)	•	•	•

STANDARDUTRUSTNING

	L60H	L70H	L90H
Contronic övervakningssystem			
Contronic-display	•	•	•
Bränsleförbrukning	•	•	•
Diesel Exhaust Fluid/AdBlue-förbrukning	•	•	•
Yttertemperatur	•	•	•
Klocka	•	•	•
Testfunktion för varnings- och indikeringslampor	•	•	•
Bromstest	•	•	•
Varnings- och indikeringslampor:			
Batteriladdning	•	•	•
Parkeringsbroms	•	•	•
Varnings- och displaymeddelande:	•	•	•
Regenerering	•	•	•
Kylvätsketemperatur	•	•	•
Laddlufttemperatur	•	•	•
Motoroljetemperatur	•	•	•
Motoroljetryck	•	•	•
Transmissionsoljetemperatur	•	•	•
Transmissionsoljetryck	•	•	•
Hydrauloljetemperatur	•	•	•
Bromstryck	•	•	•
Parkeringsbroms ansatt	•	•	•
Bromsladdning	•	•	•
Övervarv vid riktningssändring	•	•	•
Axeloljetemperatur	•	•	•
Styrtryck	•	•	•
Vevhustryck	•	•	•
Redskapslåda öppet	•	•	•
Nivåvarningar:			
Bränslenivå	•	•	•
Diesel Exhaust Fluid/AdBlue-nivå	•	•	•
Motor kylvätskenivå	•	•	•
Transmissionsoljenivå	•	•	•
Hydrauloljenivå	•	•	•
Spolarvätskenivå	•	•	•
Minskning av motorns vridmoment vid felindikering för:			
Hög motorkylvätsketemperatur	•	•	•
Hög motoroljetemperatur	•	•	•
Lågt motoroljetryck	•	•	•
Högt vevhustryck	•	•	•
Hög laddlufttemperatur	•	•	•
Varvtalsänkning ned till tomgång vid felindikering för:			
Hög transmissionsoljetemperatur	•	•	•
Lamellslirning i transmission	•	•	•
Knappsats, bakgrundsbelyst	•	•	•
Startspärr när växel är ilagd	•	•	•

STANDARDUTRUSTNING			
	L60H	L70H	L90H
Hydraulsystem			
Manöverventil, dubbelverkande och servoassisterad tvåslidsventil	*	*	*
Axialkolvpumpar med variabelt deplacement (2) för:			
Arbetshydraulik, pilohydraulik, styrsystem, bromsar	*	*	*
Kylfläkt, bromsar	*	*	*
Hydrauliska manöverspakar	*	*	*
Mekaniskt hydraulikspakslås	*	*	*
Automatisk kickout-funktion för lyftarm	*	*	*
Automatiskt skopläge	*	*	*
Dubbelverkande hydraulcylindrar	*	*	*
Siktglas för hydrauloljenivå	*	*	*
Hydrauloljekylare	*	*	*
Bromssystem			
Dubbla bromskretsar	*	*	*
Dubbla bromspedaler	*	*	*
Reservbromssystem	*	*	*
Parkeringsbroms, elhydraulisk	*	*	*
Bromsslitageindikatorer	*	*	*
Utänpåmonterade cirkulationskylda våta skivbromsar på alla fyra hjul	*	*	*
Hytt			
ROPS (SS-ISO 3471), FOPS (SS-ISO 3449)	*	*	*
En nyckel, dörr/start	*	*	*
Ljuddämpande innerklädsel	*	*	*
Cigarrettändare, 24 V eluttag	*	*	*
Låsbar dörr	*	Låsbar dörr	*
Hyttvärme med friskluftsintag och defroster	*	*	*
Friskluftsintag med två filter	*	*	*
Automatisk värmereglering	*	*	*
Golvmatte	*	*	*
Innerbelysning med två lampor	*	*	*
Inre backspeglar	*	*	*
Dubbla yttre backspeglar	*	*	*
Skjutfönster, höger sida	*	Skjutfönster	*
Tonat säkerhetsglas	*	*	*
Rullbälte (SAE J386)	*	Rullbälte	*
Ställbar ratt	*	*	*
Förvaringsutrymme	*	*	*
Dokumentficka	*	*	*
Solskydd	*	*	*
Mugghållare	*	*	*
Vindrutespolare fram och bak	*	*	*
Vindrutetorkare fram och bak	*	*	*
Intervallfunktion för främre och bakre torkare	*	*	*
Fotsteg, vänster sida (låsbar verktyglåda ingår)	*	*	*
Skötsel och underhåll			
Motorolja, framdragen påfyllnings- och avtappningspunkt	*	*	*
Transmissionsolja, framdragen påfyllnings- och avtappningspunkt	*	*	*
Skjutbar hydrauloljekylare och A/C-kondensor	*	*	*
Grupperade smörjnipplar, åtkomliga från marknivå	*	*	*
Trycktestportar: transmission och hydraulik, snabbkopplingar	*	*	*
Halkskyddade serviceplattformar	*	*	*
Snabbkoppling för påfyllning av hydraulolja	*	*	*
CareTrack	*	*	*
Telematik, 6-årsabonnemang	*	*	*
Verktyglåda, låsbar	*	*	*
Extern utrustning			
Basskärmar, fram och bak	*	*	*
Viskösa hyttinfästningar	*	*	*
Gummifästen för motor och transmission	*	*	*
Motorhuv, elektrisk öppning	*	*	*
Ramledslås	*	*	*
Vandalismfås för motorrum	*	*	*
Lyftöglor	*	*	*
Surrningsöglor	*	*	*
Dragkrok	*	*	*
Motvikt, förborrad för skydd (extrautrustning)	*	*	*

EXTRAUTRUSTNING			
	L60H	L70H	L90H
Motor			
Luftförrenare, cyklontyp	*	*	*
Luftförrenare, oljebadstyp	*	*	*
Luftförrenare, turbotyp	*	*	*
Automatisk motoravstängning	*	*	*
Motorvärmare 120 V/230 V	*	*	*
Bränslevärmare	*	*	*
Bränslepåfyllningssil	*	*	*
Handgasreglage	*	*	*
Max. fläkthastighet, varmt klimat	*	*	*
Reversibel kylfläkt	*	*	*
Drivlina			
Momentomvandlare med lock-up	*	*	*
Bakaxel med limited slip	*	*	*
Hastighetsbegränsning, 20 km/h	*	*	*
Hastighetsbegränsning, 30 km/h	*	*	*
Hastighetsbegränsning, 40 km/h	*	*	*
Hydraulsystem			
Utrustning för kallt klimat: Redskapslåsning, pilotslangar och hydraulolja	*	*	*
Redskapsfäste, gjutet, för optimerad sikt	*	*	*
Redskapsfäste, vridbart	*	*	*
Separat redskapslåsning, förlängd lyftarm	*	*	*
Separat redskapslåsning, standardbom	*	*	*
Enkelverkande lyftfunktion	*	*	*
Lastarmsfjädring	*	*	*
Extra kraftig lastkännande hydraulik, inkl. pumpsats	–	*	–
Hydraulolja, biologiskt nedbrytbar, Volvo	*	*	*
Hydraulolja, brandhärdig	*	*	*
Hydraulolja, för varmt klimat	*	*	*
3 hydraulfunktioner, standard/förlängd lyftarm	*	*	*
4 hydraulfunktioner, standard/förlängd lyftarm	*	*	*
Förberedd för 3:e hydraulfunktion	*	*	*
Justerbart flöde för 3:e hydraulfunktion	*	*	*
Enspaksreglage, 2 funktioner	*	*	*
Enspaksreglage, 3 funktioner	*	*	*
2 hydraulfunktioner, elservo, std/förlängd lyftarm	*	*	*
3 hydraulfunktioner, elservo, std/förlängd lyftarm	*	*	*
4 hydraulfunktioner, elservo, std/förlängd lyftarm	*	*	*
Enspaksreglage, 2 funkt. elservo, std/förlängd lyftarm	*	*	*
Enspaksreglage, 3 funkt. elservo, std/förlängd lyftarm	*	*	*
Enspaksreglage, 4 funkt. elservo, std/förlängd lyftarm	*	*	*
Bromssystem			
Bromsledningar, rostfritt stål	–	*	*
Axeloljekylare	–	*	*
Parkeringsbromslarm, ljudlarm	*	*	*

Utrustning

EXTRAUTRUSTNING	L60H	L70H	L90H
Hytt			
ACC-reglerpanel, med Fahrenheit-skala	•	•	•
Hållare för instruktionsbok	•	•	•
Skyddsfiler för asbestdamm	•	•	•
Automatisk klimatanläggning, ACC	•	•	•
Klimatanläggning, ACC med korrosionsskyddad kondensor	•	•	•
Luftförensare för hytt, cyklontyp	•	•	•
Kolfilter - hytt	•	•	•
Fjärröppnare för dörr	•	•	•
Matlådehållare	•	•	•
Förarstol, Volvo luftfjädring, extra kraftig, högt ryggstöd, uppvärmd	•	•	•
Förarstol, Volvo luftfjädring, 3-punktsbälte	•	•	•
Förarstol, ISRI, uppvärmd, högt ryggstöd	•	•	•
Förarstol, ISRI, lågt ryggstöd	•	•	•
Förarstol, högsta komfort ISRI	•	•	•
Förarstol, högsta komfort ISRI 3-punktsbälte	•	•	•
Armstöd, förarstol, ISRI, endast vänster	•	•	•
Armstöd, förarstol, Volvo, vänster	•	•	•
Säkerhetsbälte, 3 tum (75 mm) bredd	•	•	•
Bältesvarning	•	•	•
Radioinstallationssats inkl. 12-voltsuttag, vänster sida	•	•	•
Radioinstallationssats inkl. 12-voltsuttag, höger sida	•	•	•
Radioinstallationssats, 12 V, för USA	•	•	•
Radio med AUX, Bluetooth och USB-anslutning	•	•	•
DAB-radio	•	•	•
Subwoofer	•	•	•
Framåtriktad spegel	•	•	•
Backspeglar, elektriskt inställbara och uppvärmda	•	•	•
Backspeglar, lång arm, höger	•	•	•
Backspeglar, elektriskt inställbara och uppvärmda, lång arm, höger	•	•	•
Rattkula	•	•	•
Solskydd, bakrutor	•	•	•
Solskydd, sidofönster	•	•	•
Timer hyttvärme (pausvärmare)	•	•	•
Universalnöckel dörr/tändninglås	•	•	•
Skjutfönster, dörr	•	•	•
Hytt, applikationer med hög värme. Tak, stål	•	•	•
Brandsläckare, hytt	•	•	•
Skydd av stål på hyttens utsida	•	•	•
Backspeglar lång arm, hytt	•	•	•
Armerad vindruta, plan	•	•	•
Skötsel och underhåll			
Automatiskt centralsmörjningssystem	•	•	•
Automatiskt smörjningssystem för förlängd lyftarm	•	•	•
Oljeprovtagningsventil	•	•	•
Påfyllningspump för centralsmörjningssystem	•	•	•
Verktygssats	•	•	•
Nyckelsats för hjulmuttrar	•	•	•

EXTRAUTRUSTNING	L60H	L70H	L90H
Elsystem			
Batterifrånskiljare, extra i hytten	•	•	•
Stödskydd (kodlås)	•	•	•
Strålkastare för vänstertrafik	•	•	•
Strålkastare för vänstertrafik, LED	•	•	•
Strålkastare för vänstertrafik, LED	•	•	•
Nödstopp	•	•	•
Nummerskyltshållare med belysning	•	•	•
Arbetsbelysning alltid på när backväxel läggs i	•	•	•
Sidomarkeringsljus	•	•	•
Framåtriktad kamera, färg	•	•	•
Backkamera inklusive färgmonitor	•	•	•
Backspeglar, långt skaft, höger	•	•	•
Backspeglar, ställbara, eluppvärmda	•	•	•
Backalarm	•	•	•
Backljus	•	•	•
Backvarningsljus	•	•	•
Backvarningsljus, blyxtljuslampa	•	•	•
Roterande varningsljus (blinkande) LED, automatiskt	•	•	•
Roterande varningsljus (blinkande) LED	•	•	•
Säkerhetsbältesindikator, extern	•	•	•
Arbetsbelysning, redskap, 1 LED-lampa	•	•	•
Roterande varningsljus LED	•	•	•
Roterande varningsljus LED, automatiskt	•	•	•
LED-strålkastare	•	•	•
LED-bakljus	•	•	•
LED-arbetsbelysning, redskap	•	•	•
LED-arbetsstrålkastare på hytten, fram och bak	•	•	•
LED-arbetsstrålkastare på hytten, fram 2 eller 4 LED-lampor	•	•	•
LED-arbetsstrålkastare på hytten, bak 2 eller 4 LED-lampor	•	•	•
LED-arbetsbelysning bak i grill, 2 LED-lampor	•	•	•
LED-arbetsbelysning fram, ovanför huvudstrålkastare, 2 LED-lampor	•	•	•
LED-arbetsbelysning sida, på hytt, 4 LED-lampor	•	•	•
LED-belysningspaket	•	•	•
Arbetsbelysning, halogen, redskap	•	•	•
Halogenarbetsbelysning på hytten, fram och bak	•	•	•
Halogenarbetsbelysning på hytten, bak	•	•	•
Co-pilot tillgänglig	•	•	•
Backkamera i Co-pilot	•	•	•
Max. bomhöjd	•	•	•
CAN-bussgränssnitt	•	•	•
Fördröjd motoravstängning	•	•	•
Skyddsutrustning			
Stödskydd (kodlås)	•	•	•
Bukplåt fram	•	•	•
Bukplåt bak	•	•	•
Skydd för cylindrar och rörledningar på lyftarm	•	•	•
Hyttak, extra kraftigt	•	•	•
Skydd för ramled och bakram	•	•	•
Korrosionsskydd, lackering av maskin	•	•	•
Täckplåt främre ram, extra kraftig	•	•	•
Täckplåt, under hytt	•	•	•
Täckplattor bakram	•	•	•
Skydd för främre strålkastare	•	•	•
Smörjnippelskydd	–	•	•
Skydd för kylargrill	•	•	•
Skydd för bakljus, extra kraftiga	•	•	•
Hjul-/axeltätningsskydd	•	•	•
Fönsterskydd, sid- och bakfönster	•	•	•
Skydd för vindruta	•	•	•

EXTRAUTRUSTNING			
	L60H	L70H	L90H
Extern utrustning			
Borttagna främre stänkskärmar	•	•	•
Brandsläckare	•	•	•
Fäste för brandsläckare	•	•	•
Brandsläckningssystem	•	•	•
Skärmar, heltäckande, bak för däck i 80-serien	•	•	•
Stänkskydd för skärmar, heltäckande för 80-seriens däck	•	•	•
Skärmar, heltäckande, bak och fram/bak för däck i 65-serien	•	•	•
Stänkskydd för skärmar, heltäckande för 65-seriens däck	•	•	•
Fotsteg främre ram	•	•	•
Fotsteg, höger sida	•	•	•
Flexibelt bakre fotsteg	•	•	•
Hyttstege, gummiupphängd	•	•	•
Övrig utrustning			
CareTrack, GSM/satellit	•	•	•
CE-märkning	•	•	•
Spakstyrning (CDC)	•	•	•
Spakstyrning (CDC), elservo	•	•	•
Reservstyrning	•	•	•
Motvikt, timmerhantering	•	•	•
Motvikt, lackerad i signalfärg, diagonalrandig	•	•	•
Tillval för maskiner utan dinitrol	•	•	•
Ljudisoleringssats. EU, exklusive dekal	•	•	•
Skylt, 50 km/h	•	•	•
LGF-skylt (långsamt gående fordon)	•	•	•

EXTRAUTRUSTNING			
	L60H	L70H	L90H
Däck och fälgar			
17.5R25	•	–	–
20.5R25	•	•	•
600/65R25	•	•	•
650/65R25	–	–	•
620/75R26 Endast lantbruksapplikation	•	•	•
750/65R26 Endast lantbruksapplikation	•	•	•
Redskap			
Skopor:	•	•	•
Rak	•	•	•
Trubbskär	•	•	•
Högtippande	•	•	•
Lättmaterial	•	•	•
Hyvling	•	•	•
Slitdelar:	•	•	•
Bultat skär	•	•	•
Bultmonterade eller svetsade skoptänder	•	•	•
Segment	•	•	•
Timmergripar	•	•	•
Gaffelutrustning	•	•	•
Materialhanteringsarm	•	•	•
Snöblad	•	•	•
Sopvals	•	•	•
Sandspridarskopa	•	•	•
Balklämma	•	•	•
Fatvändare	•	•	•

ETT URVAL AV VOLVO EXTRAUTRUSTNING

Extern axelkyllning (L70H, L90H)



Backkamera med radardektion



Premiumstol



Spakstyrning



Belysningspaket



Momentomvandlare med lock-up



Alla produkter marknadsförs inte på alla marknader. Under vår policy av ständiga förbättringar förbehåller vi oss rätten till ändringar i specifikationer och utförande utan särskilt meddelande. Illustrationerna visar inte alltid maskinen i standardutförande.