

Brukermanual

Smart lift



Modell/type: **SL 808 OUTDOOR GIANT - 2000W**

Smart lift
DENMARK

N.A. Christensensvej 39, DK 7900 Nykøbing Mors
Tlf.: +45 97 72 29 11 Email: smart@smartlift.dk
www.smartlift.dk

Innholdsfortegnelse

EU-overensstemmelseserklæring	4
Transport/Håndtering	5
Idriftsetting.....	5
Oppbevaring.....	5
Vedlikehold	5
Tekniske Data	6
Sikkerhetsregler	6
Oversikt/ - Generell Beskrivelse	7
Betjening for VAKUUM-funktion.....	9
Betjeningspanel for arm og åk	9
EI-funksjoner	10
Vakuummeter & sikkerhetsavbryter.....	10
Lader.....	11
Batterikasse.....	11
Afbrytere og alarmer.....	12
Trådløs betjeningspanel for arm og åk	14
Fejlfinding ved driftsstop	16
1. Driftsstop ved Vakuumsystem	17
2. Driftsstop ved <i>bevegelser</i> styrt via betjeningspanelet	18
3 Driftsstop ved fremdriftsseksjon.....	19
Batterilader til trådløs betjeningspanel	19
Motor og gear	20
Div. komponenter	20
Lastdiagram SL 808 Outdoor Giant	22
Koblingskjema.....	23
Hydraulisk manifold	27
Batterilader	28

Innledning

Gratulerer med din nye SL 808 Outdoor Giant.

Smart LIFT er utformet og konstruert slik at brukere av produktet er sikret mest mulig mod ulykker.

Dessverre er det visse funksjoner i en maskin som ikke lar seg sikre. Derfor er det utformet sikkerhetsregler i form av advarsler i denne håndboken.

Les disse sikkerhetsreglene på følgende sider før du tar i bruk Smart LIFT, og forestill deg hvordan du i daglig bruk av maskinen kan sikre overholdelse av advarslene og sikkerhetsreglene.

Med vennlig hilsen

Nicolai Tange Jørgensen
Direktør Smartlift A/S
N.A. Christensensvej 39
7900 Nykøbing Mors
Tlf.+45 9772 2911
E-mail : smart@smartlift.dk

www.smartlift.dk

EU-overensstemmelseserklæring



Fabrikant og ansvarlig for samling av tekniske dossier:

Smartlift A/S
N.A. Christensensvej 39
7900 Nykøbing Mors

Erklærer med dette at:

Maskinen/anlegget: Lift
Modell/type: **SL 808 OUTDOOR GIANT – 2000W**

Serienr.: _____ Måned: _____ ÅR: _____

er fremstilt i overensstemmelse med følgende EF-direktiver

- Maskindirektivet 2006/42/EF
- Lavspenningsdirektivet 2006/95/EF
- EMC-direktivet 2014/30/EU

Følgende standarder er benyttet:

DS/EN ISO 12100	(Maskinsikkerhet - Hovedprinsipper for konstruksjon - Risikovurdering og risikoreduksjon)
DS/EN ISO 14121-2	(Safety of machinery -- Risk assessment -- Part 2: Practical guidance and examples of methods)
DS/EN ISO 13857	(Maskinsikkerhet - Sikre avstander til faresoner for de nedre kroppsdeler)
DS/EN ISO 13849-1	(Maskinsikkerhet - Sikkerhetsrelaterte deler i styresystemer - Del 1: Hovedprinsipper for konstruksjon)
DS/EN 13155+A2	(Kraner - Sikkerhet - Løse løfteforbindelser)
DS/EN ISO 3691-1	(Industritrucker - Sikkerhetskrav og verifikasjon - Del 1: Motoriserte industritrucker, andre enn førerløse trucker, trucker med variabel rekkevidde og lastbærende trucker)
DS/EN ISO 3691-5:2015	(Industritrucker - Sikkerhetskrav og verifikasjon - Del 5: Manuelt drevne trucker)
DS/EN 60204-32	(Safety of machinery - Electrical equipment of machines - Part 32: Requirements for hoisting machines)
DS/EN ISO 13856-3	(Maskinsikkerhet - Trykkfølsomme beskyttelsesinnretninger - Del 3: Grunnleggende prinsipper for konstruksjon og prøving av trykkfølsomme støtfangere, plater, tråder og lignende utstyr)
DS/EN ISO 4413	(Hydraulik - Generelle regler og sikkerhetskrav til systemer og deres komponenter)

Dato: _____

Signatur: _____

Smart Lift
DENMARK

N.A. Christensensvej 39, DK-7900 Nykøbing Mors
Tel. +45-97722911, E-mail: smart@smartlift.dk

Direktør Nicolai T. Jørgensen

Transport/Håndtering

Smart Lift Outdoor Giant er til utendørs og innendørs bruk, men maskinen bør ikke utsettes for kraftig regn og snø.

Innen transport avbrytes all elektronikk på hovedavbryteren.

Smart Lift skal festes forsvarlig i bil/trailer ved transport og beskyttes mod direkte regn og snø.

Løft ALDRI under Smart LIFT med gafler (truck o.l.)

Idriftsetting

Innen idriftsettelse settes vakuumslinger i og batteriet lades helt opp.

Oppbevaring

Slå alltid av Smart Lift på hovedavbryteren før oppbevaring. Smart Lift bør oppbevares tørt.

Batteriene bør være fullt oppladet.

Vedlikehold

Løftmaskinen skal ha årlig vedlikeholdsettersyn. Vedlikeholdsettersyn skal fortrinnsvis utføres av produsenten og skal alltid skje etter produsentenes anvisninger.

Maskinen har smørenipler hos styrehåndtaket og hos alle hydrauliske sylindere. Niplene skal smøres regelmessig med fett.

Hydraulikkolje og trykkfilter skal skiftes ved hvert vedlikeholdsettersyn.



Hydraulikkbeholder og trykkfilter



Trykkfilter

Tekniske data

Total høyde	1550 mm
Total bredde	1010 mm
Total lengde	3300 mm
Nettovekt	1000 kg
Vektklodser	300 Kg
Total vekt inkl. vektklosser	1300 Kg
24 V DC	
Lader 230 V – CE-kontakt	

Sikkerhetsregler

Daglig bruk

Smart LIFT må kun benyttes av personer som har gjennomgått behørig opplæring i bruk av maskinen og dens sikkerhetsfunksjoner. Innen bruk må brukeren kontrollere at det ikke befinner seg løse gjenstander på maskinen siden dette er forbundet med risiko for havari og fare.

ADVARSEL! Vakuum!



Det er forbundet med fare å arbeide ved maskinen, hvis de forskjellige sikkerhetsanordninger vakuummeter og lydalarm er defekte.

Der må IKKE løftes emner før lys- og lydalarm er stoppet. Løft IKKE fuktige eller fattede objekter med sugekoppene.



ADVARSEL! Fare for veltning!

Maskinen SKAL stå på bæredyktig underlag og med støttebenene slått ud. Løfteåket skal alltid plasseres i midten av gjenstanden som skal løftes. Kjøring med fastsuget last i ujevn terreng skal foregå med forsiktighet, og teleskoparmen skal være helt trukket inn. Løfthøyde under kjøring skal ALLTID være så lav som mulig.



ADVARSEL! Eksplosjonsfare!

Maskinen må IKKE benyttes i et ATEX-område. (Eksplosjonsfarlig miljø).



FARE!

Det er strengt forbudt at oppholde seg under det løftede objekter.

FORBUDT!

Må IKKE anvendes til å løfte personer. Utover maskinføreren skal ingen personer oppholde seg i direkte nærhet av maskinen når den er i drift.

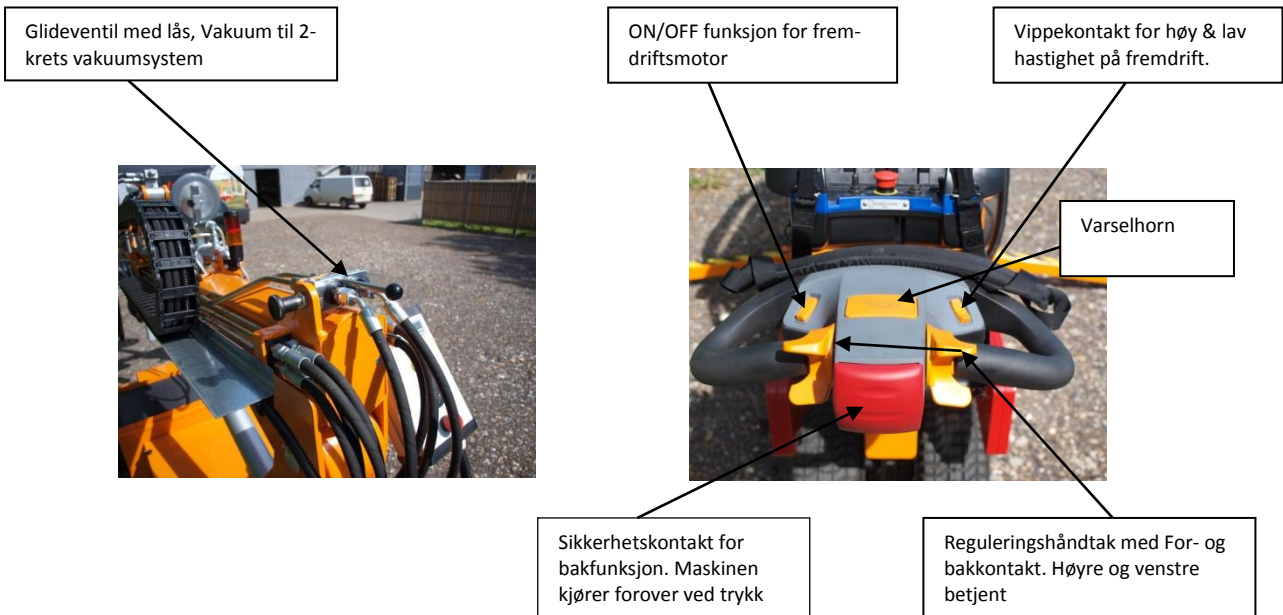


FORBUDT!

Heisen må ikke brukes under opplading. Parkering i bakke/helling er forbudt.

Oversikt/ - Generell beskrivelse





VIKTIG!!!!!!

STØTTEBENENE SKAL ALLTID VÆRE SLÅTT UT VED KJØRSEL I TERRENET FOR Å FORHINDRE VELTING FOR LØFT I HØYDEN SKAL STØTTEBENETS SPINDLER FESTES PÅ STABILT UNDERLAG.

Betjening for VAKUUM-funktion

Denne funksjonen slår vakuum på og av. Vakuumpumpene styres af to vakustater. De 2 vakuumpumper er via vakuumstaterne indstilt til å stoppe ved 620 millibar.

Vakuum-funksjonen betjenes vha. glideventil og sikkerhettappen, som sitter på toppen av selve den bevegelige armen. For å aktivere vakuumsug trykkes glideventil inn. For å deaktivere **vakuumsug** rykkes både sikkerhetstapp ud og glideventil trekkes tilbake.

Betjeningspanel for arm og åk

Det er viktig, at brukeren leser den nedenstående funksjonsbeskrivelsen, slik at operatøren blir kjent med maskinens virkemåte.

Smart LIFT betjenes manuelt. Maskinen har generelt seks funksjoner for bevegelse av arm, som kan betjenes individuelt.

OP/NED-funksjon:

Denne funksjon får armen til å bevege seg enten opp eller ned. Bevegelsen gjøres via hydraulik.

TILTE-funktion:

Denne funksjon får objektet til å dreie horisontalt/vertikalt. Bevegelsen gjøres ved hjelp av hydraulik.

UTSKYTER-funksjon:

Bevegelsen gjøres via hydraulikcylinder, som sitter over løftearmen.

DREJE funksjon av åket:

Bevegelsen gjøres ved hjelp av en hydraulisk innretning som sitter på enden av løftearmen.

VIP funksjon av åket:

Bevegelsen gjøres via hydraulikcylinder, som sitter imellom åket og armen.

SIDEFORSKYVNING-funksjon:

Bevegelsen gjøres via hydraulikcylinder, som er plassert mellom de to fremste hjulene.

El-funksjoner

STOPP/NØDSTOPP-funksjon:

Nødstoppknappen er plassert på betjeningspanelet for vakuummanometer og batteriindikator. Knappen stopper både vakuum, hydraulikk, el-styring og fremdriftsmotor.

HOVEDAVBRYTER:

Sitter på høyre side av maskinen rett ved batterikassen. Drei håndtaket for å avbryte alle el-funksjoner.

FREMDRIFTSMOTOR:

Fremdriftsmotoren aktiveres med on/off kontakt som sitter på styrehåndtaket. Deretter aktiveres reguleringshåndtakene på venstre eller høyre side av styrehåndtaket.

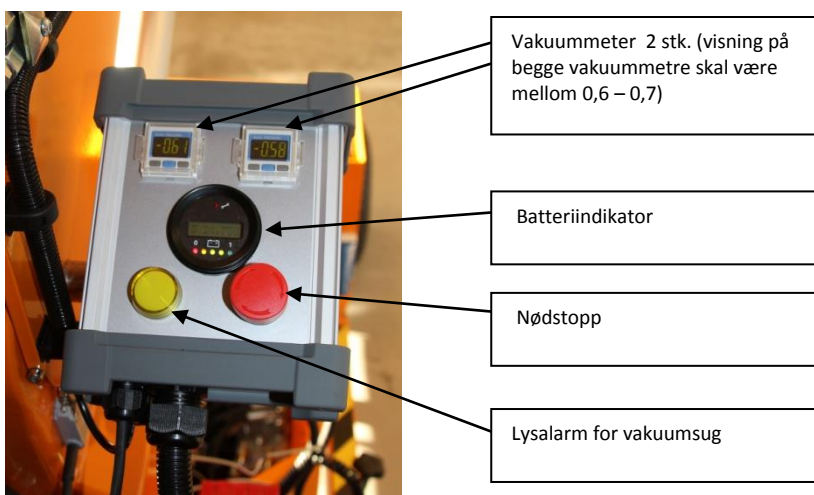
FREM- OG BAK-funksjon:

Vippekontakt oppover og OUTDOOR GIANT kjører fremover. Vippekontakt nedad og maskinen kjører tilbake.

SIKKERHETS-funksjon:

Ved aktivering av sikkerhetskontakten stopper vognen og kjører fremover.

Vakuummeter & sikkerhetsavbryter



Lader

Liften må ikke anvendes under oppladning.

Batterilader 24 volt placeret under toppladen på maskinen

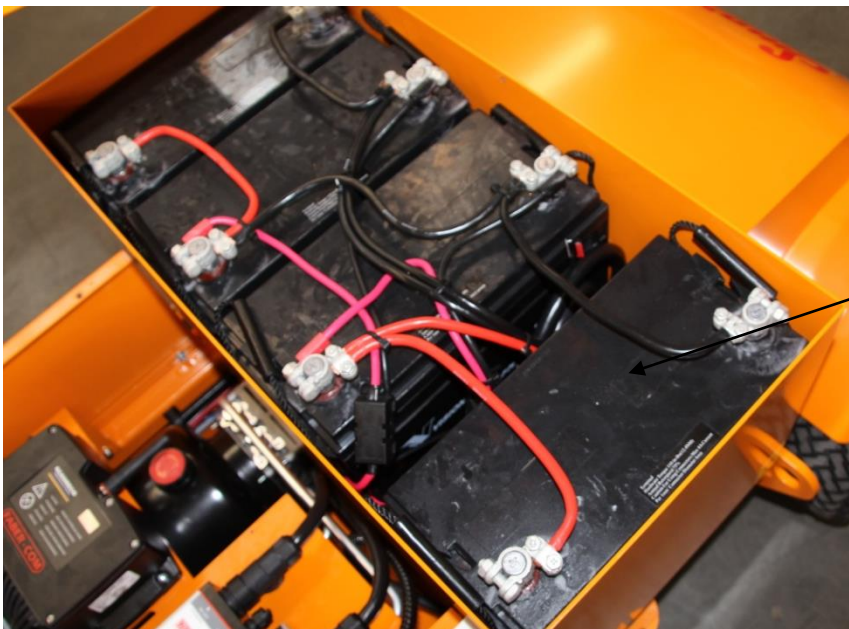


220 Volt tilkobling via 3 polet CE-kontakt

Hovedavbryter for alle el-funksjoner



Batterikasse



4 Stk 12 Volt batterier, - serie og parallel - forbundet for 24 Volt

I batterikassen er det plassert en hurtig feilfinningshjelp i tilfelle driftstopp

Bunn av maskinen



Afbrytere og alarmer

Smartlift SL 808 er montert med Faber CLG SR Load Limiter (lastbegrenser).

Ved for høy last under løft skjer følgende:

90 % overlast: Den gule lampe blinker – Advarsel
Heisen er nær overbelastning.

100 % overlast: Den røde lampe blinker og
en lydalarm høres – Heisen
kan kun trekke inn teleskop-
armen, til overbelastningen er
borte.



Det er to røde nødstopknapper på maskinen



CE-kontakt for batterilader

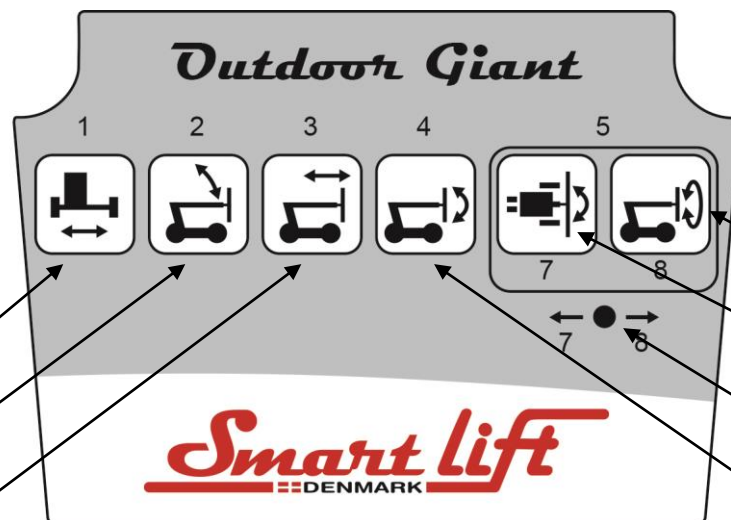
Hovedbryter med uttakbar nøkkel

Trådløs betjeningspanel for arm og åk



Tenn/slukk
betjenings-

2 trinns hastighets-
regulering



Sideforskyv

Løft/senk arm

Teleskoparm inn ut

Dreie åket +-90°

Vip av åket +- 20°

Skift drei og vipp av
åket

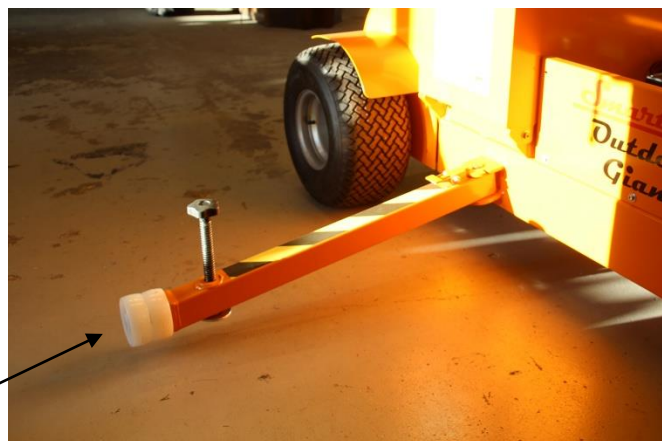
Vipp åket for-
/bakover

- ✓ Det trådløse betjeningspanelet kan tas av styrehåndtaket, slik at maskinen kan fjernstyres.
- ✓ Sørg alltid for at batteriet til det trådløse betjeningspanelet er fullt oppladet.
- ✓ Husk alltid å trykke på betjeningspanelets av/på-knapp før du bruker heisen.
- ✓ Sjekk at nødstopknappen er i riktig posisjon før du starter heisen.
- ✓ Det er viktig å ha reimen til betjeningspanelet over skulderen for ikke å miste panelet i bakken.
- ✓ Ved bruk av betjeningspanelet utenfor heisen er det viktig å holde øye med heisens posisjon, slik at det ikke oppstår farlige situasjoner pga uhensiktsmessige løft.

Vær oppmerksom på ved kjørsel med **OUTDOOR GIANT**



**STØTTEBENENE SKAL VÆRE SLÅTT UT VED TERRENGKJØRING.
VÆR ALLTID FORSIKTIG UNDER KJØRING I TERRENG**



**VED LØFT I HØJDERNE SKAL STØTTEBENE VÆRE SLÅET UD OG
SPINDELERNE SKAL SPÆNDES IMOD FAST UNDERLAG!!!**

Fejlfinding ved driftsstop

Ved enhver feil på Smartlift OUTDOOR GIANT undersøkes følgende først:

- Er noe synlig i stykker eller unormalt ved maskinen? Er der evt. ulyder?
- Er batteriene oppladet og hovedavbryteren slått til? (On/off -knappen på fremdrifts-håndtaket skal være slått til (lyser) for å avlese batterispenning på batteriindikator)
- Har en av nødstopknappene avbrutt maskinen?
- Har CLG SR Load Limiter avbrutt maskinen pga. overbelastning?
- Er slangesettet intakt og tilkoblet korrekt?

Fejlfinning og avhjelpning av feil vil være inndelt i **3 overordnede kategorier:**

1. **Vakuum** (maskinens evne til sugearbeid)
2. **Bevegelser styrt via betjeningspanelet** opp og nedfunksjon til løftearm, utskytning av løftearm, tiltning og dreining av åk, sideforskyvning av maskinen (hydraulikfunksjoner).
3. **Fremdrift styret ved reguleringshåndtak** – Frem og bakfunksjon av maskinen



1. Driftsstopp ved Vakuumsystem



Glideventil med sikkerhetslås for aktivering og deaktivering av vakuumsug.

Vakuumsug skal på begge vakuummeter være ca. -0,62 (mellom 0,6 -0,7)



Hvis vakuumpumpen ikke vil kjøre.

Kontroller alltid at det er strøm på maskinen og denne ikke er avbrutt ved avbryter eller ved sikring i styreboksen. Releet til pumpen kan også være defekt.

Hvis vakuumpumpen kjører konstant.

Kontroller at glideventilen er lukket, -(skal være lukket for at skape vakuum). Les av vakuummeter (skal være ca. -0,60).

Hvis - vakuummetervisning konstant er ca. -0,7 eller mere.

I så fall er det feil på vakuumdekselet.

Hvis - Vakuummetervisning konstant er ca. -0,55 eller mindre og pumpen kjører.

I så fall er det feil på en av vakuumpumpene eller utetthet på slangeforbindelsen mellom kontraventil og vakuumpumpe?

Hvis - vakuummetervisning faller etter hovedavbryteren er avbrutt og glideventil lukket. I så fall er det feil, - utetthet mellom glideventil og kontraventil. Vakuummeter, glideventil eller vakuumstat kan være defekt. Hvis slanger avmontert ved koblinger og trykket fortsatt faller, er feilen ved glideventilen.

Hvis -vakuumpumpen starter og kjører konstant, evt. med fallende trykk, når glideventil åpnes, i forbindelse med oppsugning av objekt.

Kontroller at alle sugekoppene legger korrekt an mot objektet. Dvs. at den enkelte sugekop er parallell med objektet, og ingen deler til sugekoppene stikker utenfor objektet (VIKTIG!!).

Hvis – vakuumpumpe, starter og stopper med meget korte intervaller.

Avmonter spiralslangene ved koblinger og lukk glideventilen, hvis dette ikke allerede er gjort. Hvis vakuumpumpen fortsatt starter og stopper med meget korte intervaller kan det være feil på kontraventilen.

Hvis - vakuumpumpen starter å kjøre og stopper med korte intervaller, evt. med fallende trykk på en eller begge vakuummeter, når glideventilen åpnes etter korrekt oppsugning af objektet.

Lukk glideventil. Frakoble den ene vakuumpumpen ved slangekoblingen og åpne deretter glideventilen for vakuumsug igjen. Er vakuumsuget på vakuummeteret for frakoblet krets nå konstant -0,6 er det defekt på slangesettet eller ved sugekoppene i frakoblet vakuumpumpe. Samme prosedyre avprøves ved feil på det andre vakuumpumpesystemet. Lytt evt. etter utettheder.

2. Driftsstopp ved *bevegelser* styrt via betjeningspanelet

Batteriet er flatt – krever opplading.

Nødstop er på.

Tenn/slukk-kontakten er dårlig



Hydraulisk/el-styringsfeil – gjør følgende: Les av feilkoden og kontakt Smartlift Service eller Smartlift-forhandler.

Finn forhandler på: www.smartlift.dk



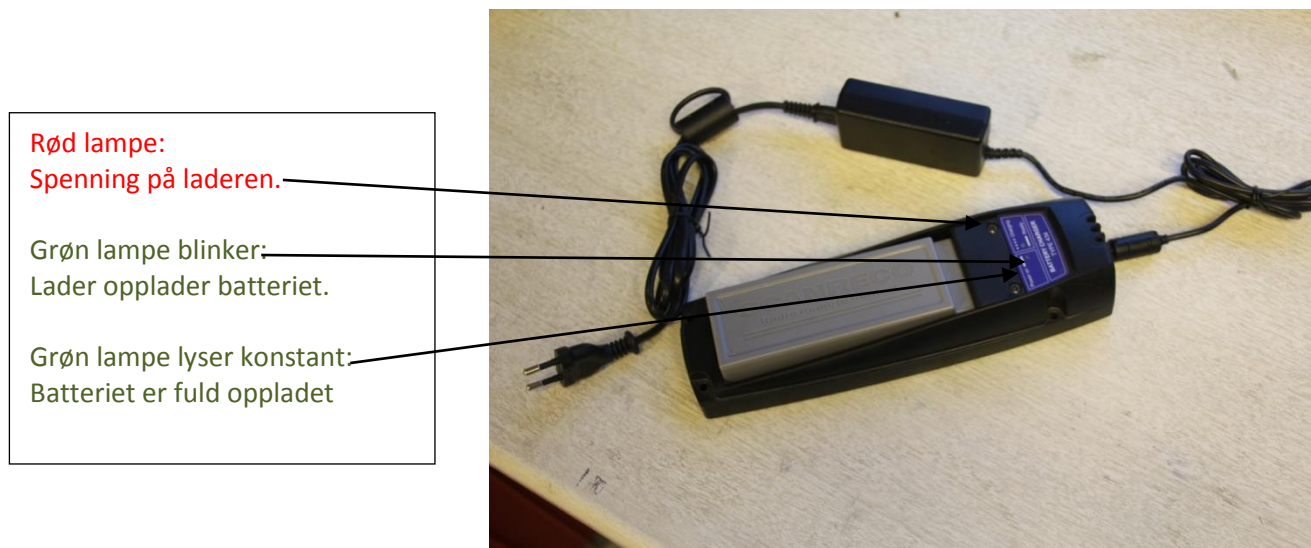
3 Driftsstopp ved fremdriftsseksjon

Hvis - ingen respons ved aktivering på reguleringshåndtak

Kontroller om hovedavbryter er tent - dreies med uret for å slå på. Er vippekontakt på styrehåndtaket for on/off satt på on? Er batterier oppladet (sjekk indikator)?



Batterilader til trådløs betjeningspanel



Motor og gear



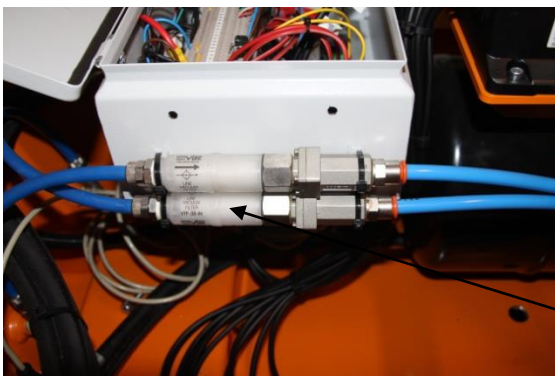
24 V tilkobling

2000 W motor

Girkasse

Elektrisk brems

Div. komponenter



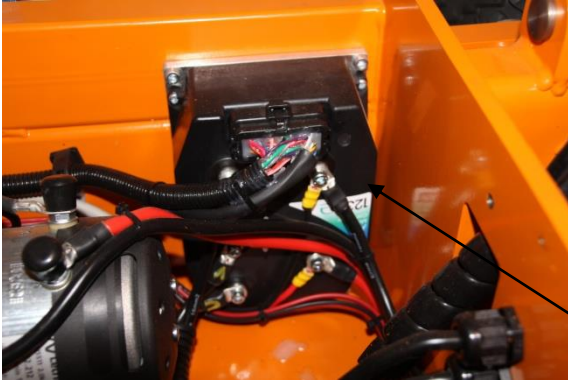
2 stk. vakuumfilter

Hydraulikkpumpe

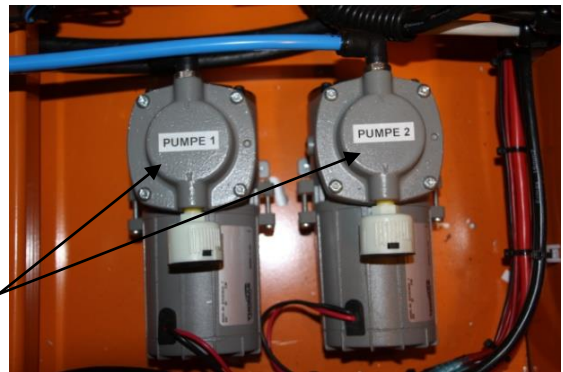
Relé for EL-motor

2000 W EL-motor





Motorstyring



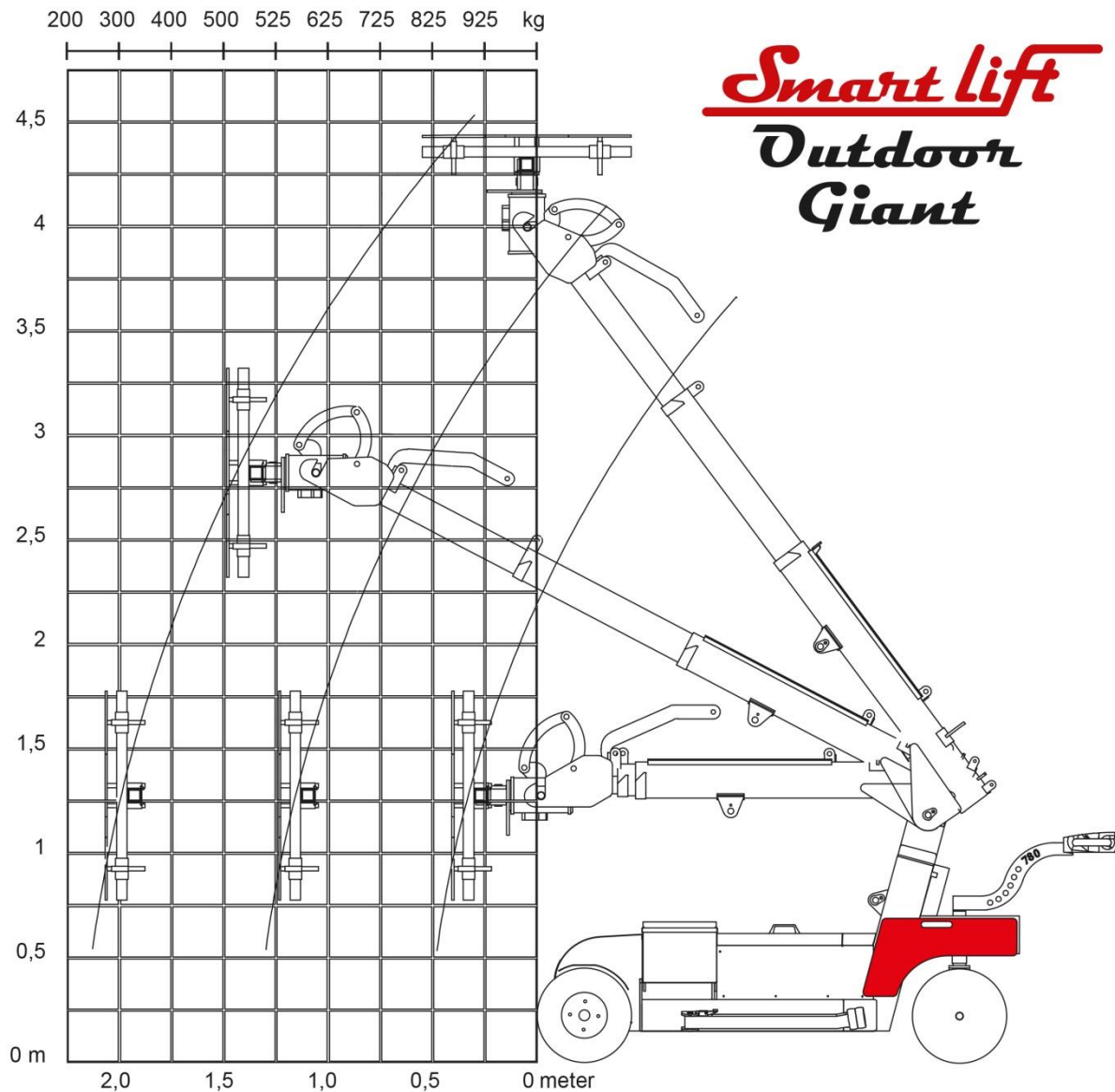
2 stk. vakuumpumper



Sideskiftsyylinder

Lastdiagram SL 808 Outdoor Giant

NO SL 808 Outdoor Giant - 01



- ✓ **Utsett aldri heisen for større last enn beskrevet i ovenstående lastdiagram.**
- ✓ **Pass på stabilt og jevnt underlag – ikke minst ved løft i høyden.**
- ✓ **Sug alltid fast gjenstanden sentrert på løfteåket.**
- ✓ **Unngå skjeve løft for ikke å belaste heisen uhensiktsmessig.**
- ✓ **Fare for klem når heisens funksjoner er på.**
- ✓ **Sørg for at andre personer ikke oppholder seg i heisens nærhet uten hensikt når heisen settes i gang/kjøres.**
- ✓ **Unngå farlige situasjoner for deg selv og andre når du bruker heisen.**

Koblingskjema

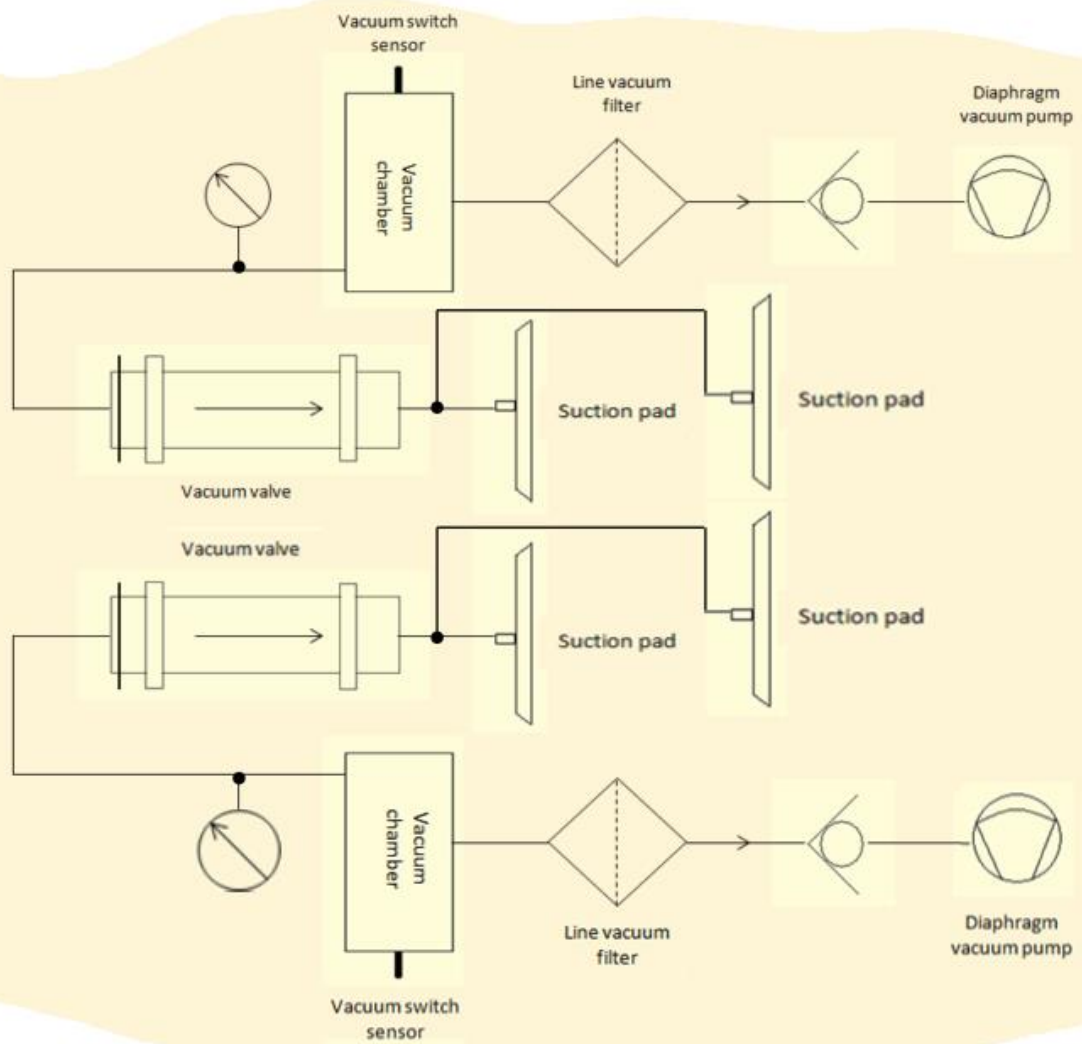
Styrestrøm til reléer	Pumpe 1	1	Diode til nr.3	
	Pumpe 2	2	Diode til nr.4	
Lydgiver i el-kasse	Rød	3	Brun Vakuumlampe i betjeningspanel	
		4		
Horn	Brun	5	Blå + fra styrehåndtaket/horn	Motorstyring
	Fri	6	Fri	
Bypass på hydraulikkpumpe	Brun +	7	DV1/Bypass + (scanreco)	
	Blå -	8	DV2/Bypass - (scanreco)	
Relé på hydraulikkmotor	Brun +	9	EX2.3 Startrelé (scanreco)	
	Blå -	10	EX2.5 Negativ - (scanreco)	
6/2 skifteventil på arm	Brun +	11	EX2.4 6veis-ventil (scanreco)	
	Blå -	12	EX2.10 Negativ (scanreco)	
Toppsvitsj	Brun +	13	EX2.8 Toppsvitsj - (scanreco)	
Fra fremdriftsmotor	Brun	14	J.13 Rød/blå	
	Blå	15	J.5 Tykk rosa	
	Gul	16	J.8 Tykk grønn	
	Grønn	17	J.7 Tykk svart	
	Rosa	18		
	Grå	19	J.32 Rød/grønn	
	Rød	20	J.26 Brun	
Fra styrehåndtak	Hvit	21	J.31 Grå/blå	
	Gul	22	J.24 Gul/rød	
	Brun	23	J.11 Rosa	
	Hvit	24	J.33 Rosa/svart	
	Grå	25	J.16 Grå/svart	
	Rød	26	Grønn + fra nødstop	
Programmerings-stikkontakt	Grønn	27	J.1 Tykk rød	
	(Rosa) Svart	28	J.22 Lilla/rød	
	Blå	29	J.29 Grønn	
	Rød	30	J.7 Svart (direktekobling fra nr. 17)	
Svitsj armforlengelse	Gul	31	J.28 Blå	
	Svart	32	J.25 Rød	
Betjeningspanel / lampe	Brun	33	Ledning 1. Svitsj forlengelse (Faber-com)	
	Grå	34	Ledning 2. - 90% belastning Lampe (Faber-com)	
	Gul	35	Ledning 1. +	
		36	Ledning 2. - 100% last	
		37	Ledning Gul/grønn - 100% last	
	Fri	38	Fri	
	Fri	39	Fri	
	Fri	40	Fri	

Betjeningspanel

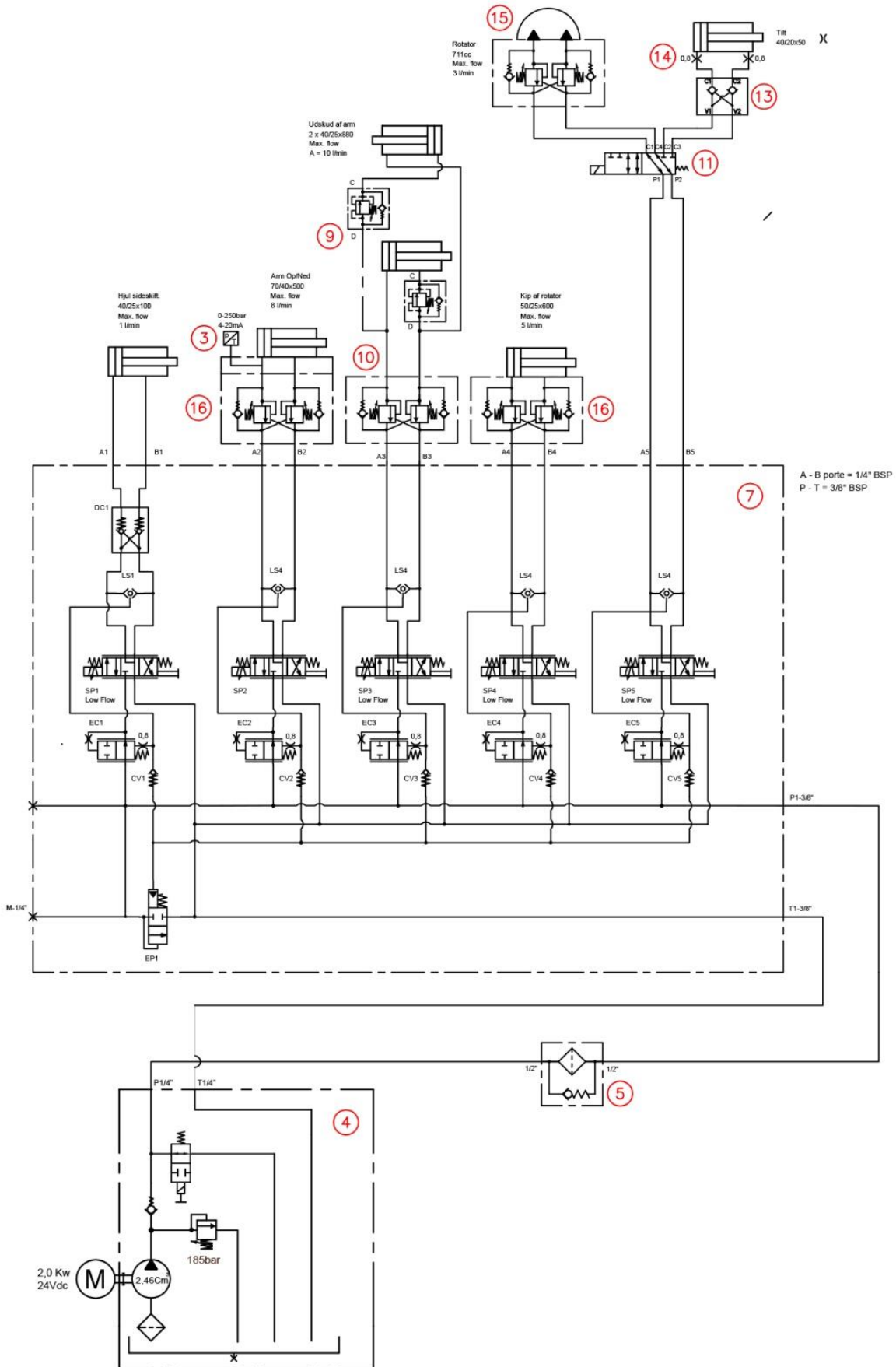
Rød + fra el-boks	Nødstopp	Grønn til klemme 26
Gul – fra el-boks	Vakuu – Lampe	Brun til klemme 3
Grå + fra el-boks Hvit – fra el-boks Blå signal	Batteri – indikator	
Blå + Svart – = Gult lys Brun – = Rødt lys	Lampe til overbelast	Brun til klemme 35 Grå til klemme 36 Gul til klemme 37
Ledning 1 Ledning 2	Topp svitsj	Rød + fra el-boks Blå til klemme 13

Rød + til nødstopp
 Grønn + retur fra nødstopp til kl 26
 Gul – Lampe til vakuu
 Brun + Lampe til vakuu
 Grå Batteri indikator ben 5
 Hvit Batteri indikator ben 6
 Blå Batteri indikator signal ben 8

Vakuumsystem

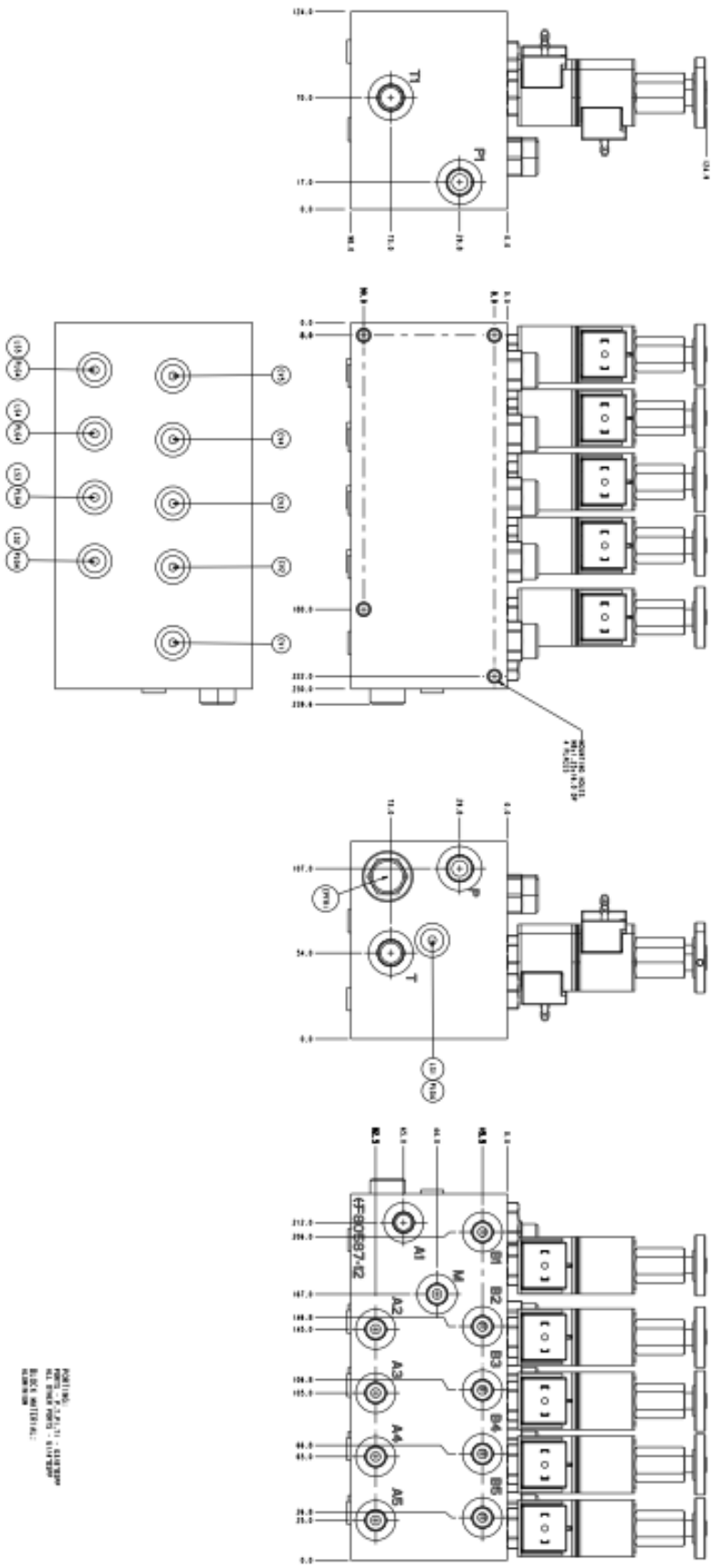


Hydraulisk koblingskjema

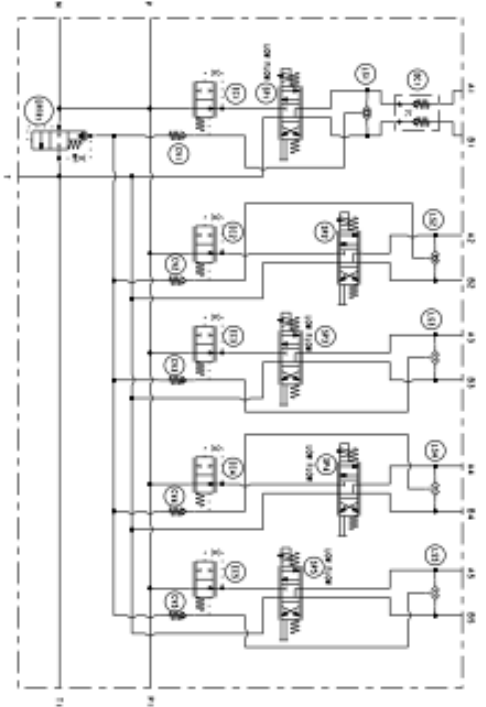
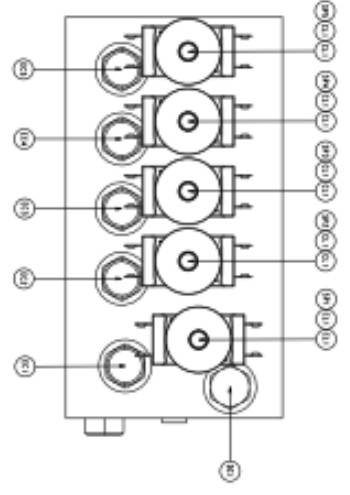


Hydraulisk manifold

DE SIKKESLE, SOM FØRSTÅS, ER EN AV DE VIKTIGSTE DELENE I EN HYDRAULISK ANLEGG. DEN MÅ VÆRE DIMENSJONERT OG MONTERET KORREKT FOR AT UNNGÅ UØYNSKTE FØLGER, SOM FORHØYET TRYK, LØSLEKKE, OVEROPVARMING OG UTSLITT. FOR EN TRYKSikker og pålitelig drift, bør du alltid følge de tekniske tegningene og de sikkerhetsinstruksjonene som følger med produktet.



NO SL 808
 1000 mm x 1000 mm
 1000 mm x 1000 mm
 1000 mm x 1000 mm



Batterilader

Understanding Advanced Diagnostics.

Advanced Diagnostics is used when displaying Error Conditions. It will display a series of blink sequences that help you identify the cause of the error and potential solutions.

All Error Conditions are displayed with the Error LED and Standby LED flashing back and forth. The number of flashes between each pulse denotes a potential Error Condition (except reverse polarity and low-voltage battery).

Error	Reason/Solution
Single Flash	Battery will not hold a charge. Have battery checked by a professional.
Double Flash	Possible battery short. Have battery checked by a professional.
Triple Flash	Battery voltage is too high for the selected charge mode. Check the battery and charge mode.
Quadruple Flash	Abnormal AC grid power: VAC <85V or >250V, or Frequency <45Hz or >65Hz.
Error LED Solid Red	Reverse polarity. Reverse the battery connections.
Standby Solid Orange	Battery voltage is too low for charger to detect. Verify connection and mode selection, if still not working use Supply Mode to raise battery voltage.