

TUNNEL-LIFT

To lifter i én

1134 kg



2 km/t / 8 km/t

1750 kg



HYBEKO TUNNEL-3390RT

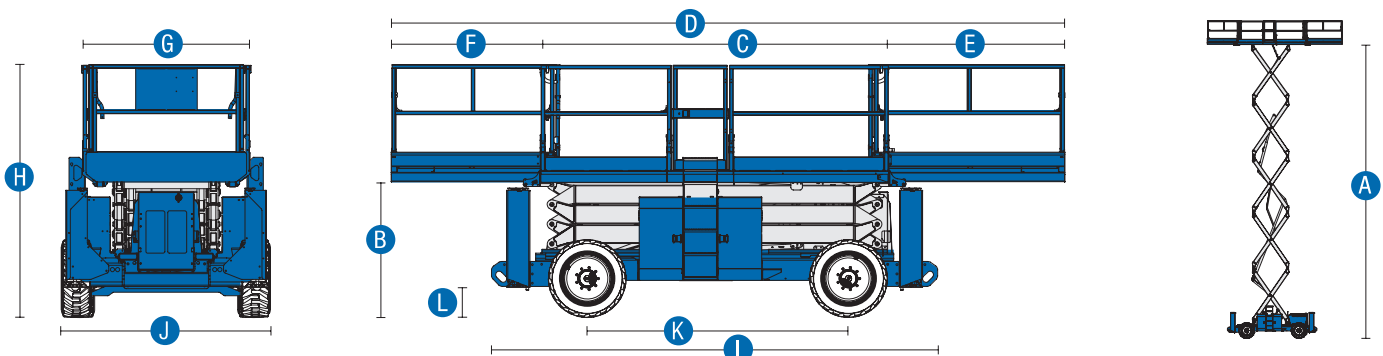
4x4

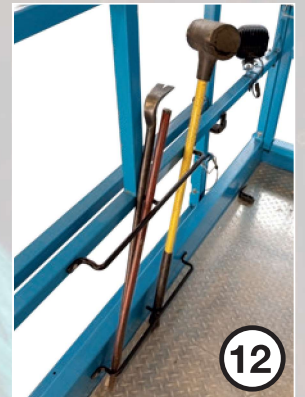
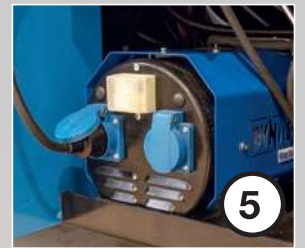
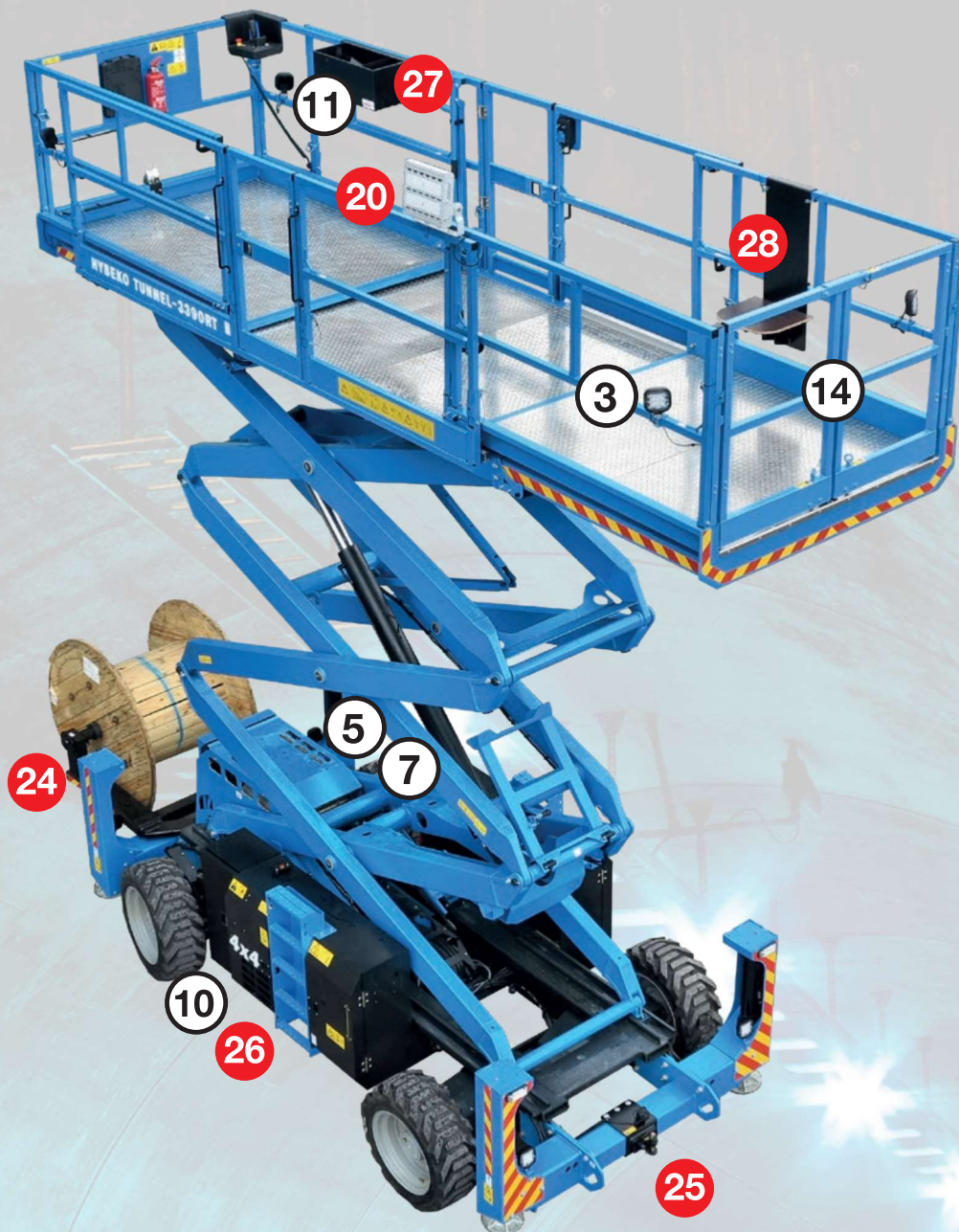
HYBEKO

Hybeko Tunnel-3390RT

Valgfri modus styrt av nøkkelbryter

MODELL	Tunnelmodus	Standardmodus
Maks arbeidshøyde:	8,00 m	11,94 m
A Maks plattformhøyde:	6,00 m	9,94 m
B Høyde nedsenket:	1,55 m	1,55 m
C Utvendig lengde plattform:	3,98 m	3,98 m
D Plattformlengde Super Deck:	7,38 m	7,38 m
E Plattformlengde utskyt foran:	1,52 m	1,52 m
F Plattformlengde utskyt bak:	1,22 m	1,22 m
G Utvendig plattformbredde:	1,83 m	1,83 m
H Høyde:	2,71 m	2,71 m
Transport høyde rekkverk lagt ned:	2,03 m	2,03 m
I Transport bredde:	2,29 m	2,29 m
J Transport lengde:	4,88 m	4,88 m
K Akselavstand:	2,84 m	2,84 m
L Bakkeklaring senter:	0,36 m	0,36 m
Maks personer i plattform:	7	7
Løftekapasitet:	1 134 kg	1 134 kg
Kjørehøyde:	Full høyde	Full høyde
Løftekapasitet utskyt:	227 kg	227 kg
Maks kjørehastighet:	8,0 km/h	8,0 km/h
Kjørehastighet plattform hevet:	2,0 km/h	2,0 km/h
Maks nivellering uten støtteben:	8° (forover/bakover) 5° (sideveis)	3° (forover/bakover) 2° (sideveis)
Innvendig svingradius:	2,16 m	2,16 m
Utvendig svingradius:	5,33 m	5,33 m
Løft og senke hastighet:	32/19 sekunder	45/29 sekunder
Styring:	Proporsjonal	Proporsjonal
Kjøring:	4WD	4WD
Dekk:	Skumfylte RT	Skumfylte RT
Aksler:	Oscillerende	Oscillerende
Motor:	Deutz D2011L03i	Deutz D2011L03i
Nødkjøring:	12V DC	12V DC
Drivstoff kapasitet:	113,6 l	113,6 l
Hydraulikkapasitet:	113,6 l	113,6 l
*Vekt:	6 940 kg	6 940 kg





Standard utstyr

- | | |
|---|--|
| 1) Komplet sett reflex tape | 11) 1stk. verktøykasse |
| 2) 4stk. blitzere montert støtteben | 12) Ekstra verktøyholder |
| 3) 4stk. LED arbeidslys plattform | 13) Trekk til plattformkontroll |
| 4) Ekstra forbruks batteri m/skinnerelé | 14) Hengslet rekkverk for last/lossing |
| 5) Strømaggregat 3,5kw | 15) Motorvarmer m/2 stk. batteriladere |
| 6) Ekstra 230V uttak i plattform | 16) Progressivt gasspådrag |
| 7) Brannslukker i skap 6 kg | 17) Partikkelfilter med katalysator |
| 8) Brannslukker i plattform 2 kg | 18) Dobbelt luftfilter |
| 9) Brannteppe | 19) Dinitrol rustbehandling |
| 10) 1 stk. låsbart oppbevaringsskap | |

Ekstra utstyr

- | | |
|---|-------------------------------------|
| 20) Arbeidslys 100W LED | 25) Tilhengerfeste |
| 21) Kjørelys forover/bakover | 26) Ekstra låsbart oppbevaringsskap |
| 22) Varme kontrollboks plattform | 27) Ekstra verktøykasse |
| 23) Varme kontrollboks chassis | 28) Klappsete for plattform |
| 24) Stativ for kabeltrommel 1stk løpekatt | 29) Luft/vannslange til plattform |