

AL-vac®

WE MAKE IT EASY FOR YOU

Brugermanual Handyman Super

051.047





AL-vac® A/S
Transportvej 21-23
DK-7620 Lemvig
Tel : +45 97810304
www.al-vac.com
e-mail: mail@al-vac.dk

Version 06.11 DK

Indholdsfortegnelse

Generel information

• EF – Overensstemmelseserklæring.....	2
• Det sikre valg.....	3
• Modtagelse.....	4
• Beskrivelse af systemet.....	4
• Systemets tilsigtede brug.....	4
• EU WEEE Elskrot bekendtgørelse.....	4
• Anvendte symboler og begreber.....	5
• Sikkerhedsinstruktioner og advarsler.....	6
• Principdiagram.....	7
• AL-vac® Styring.....	8
• El-diagram Styring.....	10
• Brugervejledning Lader.....	11

Igang sætning

• Opstart.....	13
• El-tilslutning.....	13

Håndtering

• Tilslutning.....	14
• Arbejds måde – betjening.....	14
• Skift af sugekopper.....	15
• Afmontering.....	15

Vedligeholdelse/Service

• Reservedelsliste – billeder.....	16
• Reservedelsliste.....	17
• Anbefalet reservedelsliste.....	18
• Vedligeholdelses oversigt.....	19
• Fejlfindingskema.....	20
• Tekniske data.....	21
• Ekstra udstyr.....	22
• Service- og reklamationsbestemmelser.....	24
• Log-Bog.....	25

- Garantikort vedlagt leverancen

Generel information

EF-Overensstemmelseserklæring

Fabrikant:

AL-vac® A/S
Transportvej 21-23
DK - 7620 Lemvig

Tel: +45 97810304
Fax: +45 97810949

E-mail: mail@al-vac.dk
Web: www.al-vac.com

Erklærer hermed at:

Maskine: Vakuum løfteudstyr
Mærke: AL-vac®
Type: Handyman Super
Serie nr.: _____

er fremstillet i overensstemmelse med EU RÅDETS DIREKTIV: Maskindirektivet - 2006/42/EF, EMC direktivet -2004/108/EF samt Lavspændingsdirektivet 2006/95/EF under særlig henvisning til sikkerheds og sundhedskrav i forbindelse med konstruktion og fremstilling af maskiner, med anvendelse af:

DS/EN 13155 + A2 Kraner - Sikkerhed - Ikke-fastspændte løfteanordninger til lastning	DS/EN 13157 + A1 Kraner - Sikkerhed - Håndbetjente kraner	DS/EN 12100-1 Maskinsikkerhed - Grundlæggende begreber og generelle principper for design - Del 1: Grundlæggende terminologi og metodik	DS/EN 12100-2 Maskinsikkerhed - Grundlæggende begreber og generelle principper for design - Del 2: Tekniske principper
DS/EN 1012-1 Kompressorer og vakuumpumper - Sikkerhedskrav - Del 1: Luftkompressorer	DS/EN 981 + A1 Maskinsikkerhed - Systemer for akustiske og visuelle advarsels- og informations-signaler	DS/EN 60204-1 Maskinsikkerhed - Elektrisk udstyr på maskiner - Del 1: Generelle krav	DS/EN 11201 Akustik - Støj fra maskiner og udstyr.
DS/EN 842 + A1 Maskinsikkerhed - Visuelle advarselssignaler - Generelle krav, konstruktion og prøvning	DS/EN 7731 Ergonomi - Advarselssignaler til offentlige områder og arbejdsområder - Akustiske advarselssignaler		

Titel: Adm. direktør
Navn: Peter Katholm
Firma: AL-vac® A/S

Lemvig d. / - 2011



Adm. direktør

Generel information

Det sikre valg

Tillykke med Deres nye AL-vac® produkt.

Et AL-vac® vakuumløftesystem er produceret i overensstemmelse med Maskindirektivet 2006/42/EF under særlig henvisning til sikkerheds- og sundhedskrav.

Nærværende manual skal sikre korrekt brug, ydelse og lang levetid af produktet.

Inden ibrugtagning skal det sikres, at manualen svarer til den aktuelle type og model af AL-vac® vakuumløftesystemet.

Læs manualen nøje igennem før ibrugtagning af AL-vac® vakuumløftesystemet.

AL-vac® anbefaler at der benyttes originale reservedele. Se anbefalet reservedelsliste side 18.

Af hensyn til den tekniske udvikling forbeholder AL-vac® sig ret til ændringer, idet de væsentligste forhold for den beskrevne maskine dog bibeholdes uden samtidig at ændre Brugermanualen.

Korrekt brug og vedligehold er vigtig

Tilfredsstillende og sikker brug af et AL-vac® vakuumløftesystem forudsætter, at vejledninger og anvisninger beskrevet i Brugermanualen følges nøje.

Nationale forskrifter gælder uden indskrænkninger.



Ved bruger forstås i denne manual enhver naturlig eller juridisk person, der selv bruger materiellet eller på hvis vegne materiellet bruges. I specielle tilfælde (fx. ved leasing og udlejning) er brugeren den person, som det iht. den trufne kontraktmæssige overenskomst mellem ejer og bruger af materiellet, påhviler at overholde de nævnte pligter. Brugeren skal sikre sig, at materiellet kun anvendes efter bestemmelserne, og at fare af enhver art for brugerens eller tredjemands liv og sundhed ikke opstår.

Desuden skal brugeren sikre sig, at Arbejdstilsynets sikkerhedsreglementer, andre sikkerhedstekniske regler samt drifts-, service- og vedligeholdelsesregler overholdes. Brugeren skal sikre sig, at alle operatører har læst og forstået denne manual.



I tilfælde af at anvisningerne i Brugermanualen ikke følges eller ignoreres, bortfalder AL-vac®'s garanti. Det samme gælder i tilfælde, hvor der udføres usagkyndig arbejde på materiellet af kunden eller tredjeperson uden tilladelse fra leverandørens kundeservice.

Skulle der mod forventning opstå problemer eller tvivl om vakuumløftesystemets tilslutning, betjening eller drift, kan AL-vac® kontaktes for hjælp og vejledning. Med korrekt behandling og regelmæssig vedligehold er man sikret et kvalitetsprodukt mange år fremover.

For at sikre, at systemet til stadighed vedligeholdes korrekt, anbefales det, at der mindst én gang årligt foretages et eftersyn af en AL-vac® autoriseret servicemontør. Servicemontøren kan fx. foretage eftersyn, indstilling og evt. konservering for vinteren.

Generel information

Modtagelse

Ved aflæsning og videre håndtering af produkterne skal det sikres, at der anvendes hjælpemidler og metoder, som ikke medfører skader på produkterne.

Straks ved modtagelsen kontrolleres, at leverancen er i overensstemmelse med aftalegrundlaget. Endvidere at der ikke forekommer åbenbare mangler eller fejl (transportskade) på produkterne.

Skulle der være anledning til reklamation, skal AL-vac® eller lokal AL-vac® forhandler straks underrettes herom.



Transportsikring

Af sikkerhedsgrunde er batteriet ikke tilsluttet under transporten. Før systemet tages i brug, skal batteriet sluttes til:

- Fjern skærmen ved at løsne skrueerne på hver side af maskinen.
- Saml stikket.
- Sæt skærmen tilbage på maskinen og stram skrueerne.



Beskrivelse af systemet

AL-vac® vakuumløftesystemer består af et antal sugekopper af passende størrelse, en styring samt en batteridrevet vakuumpumpe. Systemet er konstrueret som en komplet vakuumløfter med en maks. løftekapacitet på 160 kg. Vakuumløfteren kan fx. ophænges i en minigraver eller anvendes sammen med AL-vac® Handyman Super Komplet, Mantis eller Mini Crane.

Systemets tilsigtede brug

AL-vac® Handyman Super vakuumløftesystemer anbefales til entreprenører, anlægsgartnere, kommuner og andre i bygge- og anlægsindustrien med behov for professionel håndtering af fliser, betonemner m.m.

AL-vac® udvikler og producerer vakuumløftesystemer, som forbedrer arbejdsmiljøet for de ansatte, ved at give en ergonomisk rigtig og enkel arbejdsgang. Vakuumløfteren skal anvendes, betjenes og vedligeholdes i henhold til beskrivelserne i denne Brugermanual. Anden anvendelse er ikke tilladt og kan medføre skader på personer eller materiel.



Det er vigtigt, at vakuumløfteren ikke benyttes som støvsuger. Undgå overbelastning ved for tung last eller forkert belastning.

Typeskiltet, der sidder på vakuumløfteren, angiver den maksimale tilladelige last.

Påmontering af tilbehørsdele

På- og indbygning af ekstraudstyr, der griber ind i materiellets funktioner eller udvider disse, er kun tilladt efter skriftelig tilladelse fra producenten. I særlige tilfælde kan det være nødvendigt, at indhente tilladelse hos de lokale myndigheder. Myndighedernes tilladelse erstatter dog ikke en tilladelse fra producenten!

EU WEEE Elskrot bekendtgørelsen

Køber af systemer fra AL-vac® overtager producentens forpligtelser i henhold til Miljøbeskyttelsesloven §9 om Elskrotbekendtgørelsen. AL-vac® henviser til den gældende lovgivning ved referat af miljø-beskyttelsesloven: *"Miljøbeskyttelsesloven § 9 j. Producenter og importører skal for egen regning foranstalte tilbagetagning samt genanvendelse eller særlig håndtering af affald af elektrisk og elektronisk udstyr, som er markedsført af producenten eller importøren"*.

Generel information

Anvendte symboler



Symbol for elskrot, som er påsat produkterne.



Symbol for sikkerhedshenvisninger, der skal overholdes for ikke at udsætte personer for fare.



Symbol for henvisninger, der skal overholdes for ikke at udsætte materiellet for beskadigelser.



Symbol for henvisninger og forklaringer.

Anvendte begreber

- Vakuum:** er betegnelsen for lufttomt rum. Det er et område, hvor luft er blevet suget ud, så der opstår undertryk.
- Sugekop:** er den del af systemet der via trykforskellen mellem den omgivende atmosfære og trykket i sugekoppen, kan holde emnet fast på sugekoppen.
- Sug/Slip:** er begrebet for henholdsvis "Suction" og "Release".
- SWL:** "Safe Working Load" er begreb for, at sugekoppens SWL skal være mindst lige så stor, som den byrde man ønsker at løfte.

Generel information

Sikkerhedsinstruktioner og advarsler



Maskinen må ikke anvendes, hvis maskinfører og operatør har svært ved at aflæse vakuummeteret, hvis vakuummeteret er defekt og/eller alarmeren træder i kraft.



Maskinens "ON" kontrollampe skal altid være aktiv, når maskinen anvendes.



Trykknop kontakten On/Off må ikke afbrydes, når et emne er løftet fri af underlaget.



Maskinen må ikke opbevares stående på sugekoppens gummitætning, men skal opbevares på håndtagene, som vist på side 22+23 (ekstra udstyr).



Maskinen må maks. løfte en byrde på 160 kg. Den må ikke anvendes til tungere emner, og det skal sikres, at sugekoppens SWL er mindst lige så stor, som den byrde der ønskes løftet.



Transport af løftede emner skal foregå så tæt på underlaget som muligt og ikke mere end 1,5 meter over underlaget. Der må ikke løftes over personer. Ved højere løft skal der anvendes sikringsanordninger for fastholdelse af lasten. I tilfælde af energisvigt skal emnet straks sættes på underlaget og evt. skade udbedres.



Hvis vakuum ved ansugning ikke er min. - 0,6 bar, må emnet ikke løftes. Hvis vakuummeteret under løft har faldende tendens, skal emnet straks sættes af på underlaget.



Skydeventilen kan være i stilling Suction (Sug) eller Release (Slip). Ved Release (Slip) skal sikkerhedspalen aktiveres.



Sugekopper leveret af AL-vac® A/S er dimensioneret efter emnets vægt og til at give den fornødne sikkerhed ved et undertryk på -0,6 bar. Derfor er den røde markering vist på vakuummeteret. Opnås det anførte undertryk ikke ved ansugning, må emnet ikke løftes, da emnet, sugekoppen eller maskinen er utæt. Det er vigtigt kun at benytte korrekt dimensionerede sugekopper.

Der må aldrig løftes på emner, der er utætte i overfladen, eller i øvrigt hvis undertrykket har faldende tendens, mens emnet er i luften. Endvidere må der aldrig suges an på en flade, der er dækket af vand eller anden væske med ubrudt overflade.

Overstiger emnets tyngdekraft, den kraft man kan opnå ved hjælp af sugekopareal og trykforskel, falder emnet af sugekoppen. Med den sædvanlige sikkerhedsfaktor på 2 for løfteopgaver, korrekt dimensionering af sugekoparealet samt tilstrækkeligt undertryk, er vakuumløft, hvad angår sikkerhed og enkel fiksering, alle andre ansugningssystemer langt overlegen.



Maskinen kan leveres med en bøsning, som kan isættes løfteøjet for at sikre mod slitage af løfteøjet. Se side 23 for ekstra udstyr.



Bøsning for løfteøje
(ekstra udstyr)

Generel information

Princip - diagram



AL-vac® Handyman Super er konstrueret til entreprenørbranchen og opfylder alle gældende krav til styrke og sikkerhed foreskrevet i Maskindirektivet.

Den kan ophænges i alle løftmaskiner med tilstrækkelig løftekapacitet, og er det ideelle redskab til håndtering af emner med en passende og tæt overflade. Der er vide grænser for, hvilke emner det kan løftes med vakuum. Blot skal overfladen være tæt og have den fornødne udstrækning i forhold til emnets vægt.

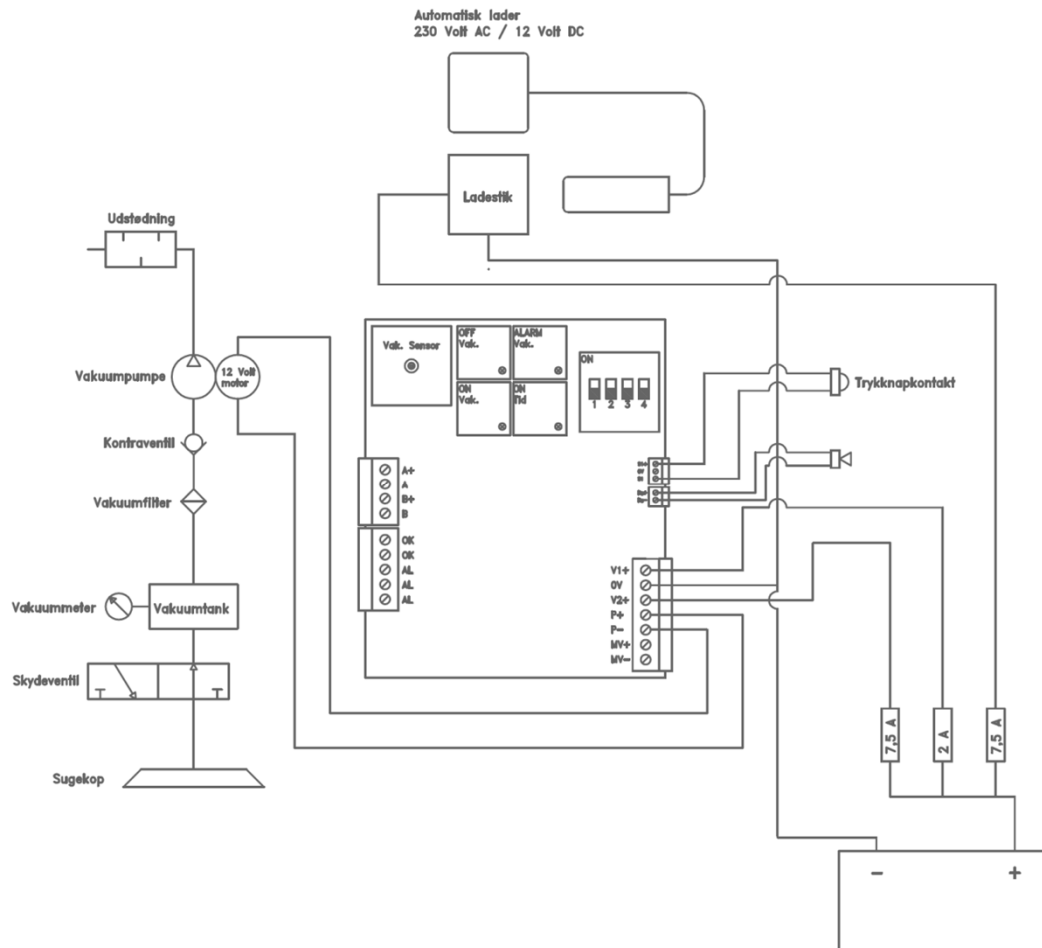
I tvivlstilfælde kontaktes AL-vac®, der i øvrigt gerne giver tilbud på sugekopper, der passer til den specifikke opgave.

AL-vac® Handyman Super er meget enkel i sin opbygning og princip. Batteriet leverer energi til en integreret elmotor, der trækker vakuumpumpen. Vakuumpumpen suger gennem kontraventil, filter, vakuumentank, skydeventil og sugekop emnet fast på sugekoppen.

Når viseren på vakuummeteret er i det grønne område, er der tilstrækkeligt vakuum til løfteopgaver. Med aktiveret tryknapkontakt stopper pumpen automatisk ved maks. vakuum og genstarter ved -0,6 bar.

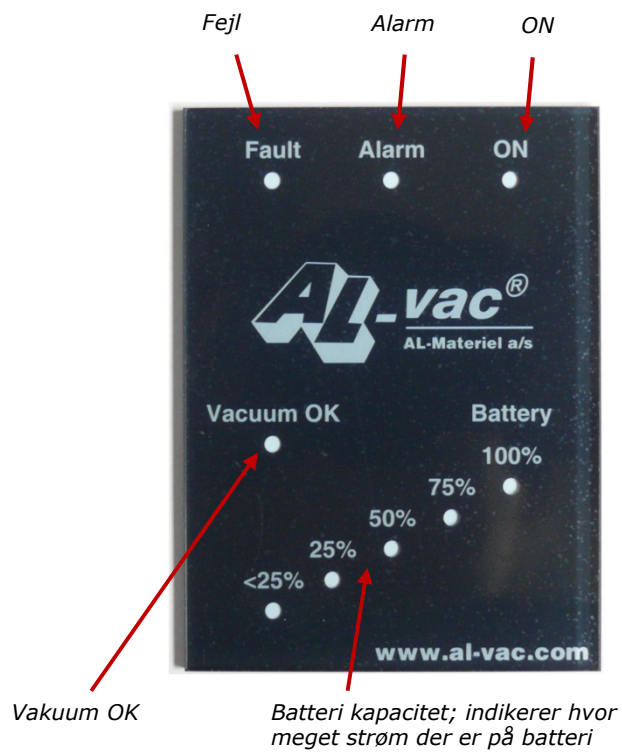
Luften filtreres for snavs før pumpen og ledes ud af luftudstødningen. Kontraventilen sikrer, at det opnåede vakuum ikke kan udlignes gennem vakuumpumpen.

Når den startede Handyman Super med sugekop anbringes på en tæt sugeflade, og skydeventilen aktiveres med "Suction" (Sug), suger vakuumpumpen via kontraventilen og filteret, luft ud af vakuum tanken og sugekoppen, så der dannes et undertryk stigende til -0,75 bar. Det er denne trykforskel mellem den omgivende atmosfære og trykket i sugekoppen, der holder emnet fast på sugekoppen.



General information

AL-vac[®] Styring



AL-vac[®] vakuumløfterens sikkerhedskredsløb kontrolleres før start ved at holde Trykknop kontakten On/Off inde i få sekunder. Herved vil batteriets ladningstilstand samt kontrol-lamperne for "ON" og "Alarm" vises, og den akustiske og visuelle alarm vil aktiveres.

For start af anlæg tryk på Trykknop kontakten On/Off, og "ON" lyser grøn på displayet. Herefter opbygges vakuum. Efter 10 sek. går alarm i gang og fortsætter indtil arbejdstryk er opnået (-0.6 Bar), herefter går alarmeren ud igen.

Når vakuum er opbygget, lyser "Vacuum OK" konstant.

Er der fejl i printstyringen, lyser "Fault" konstant.

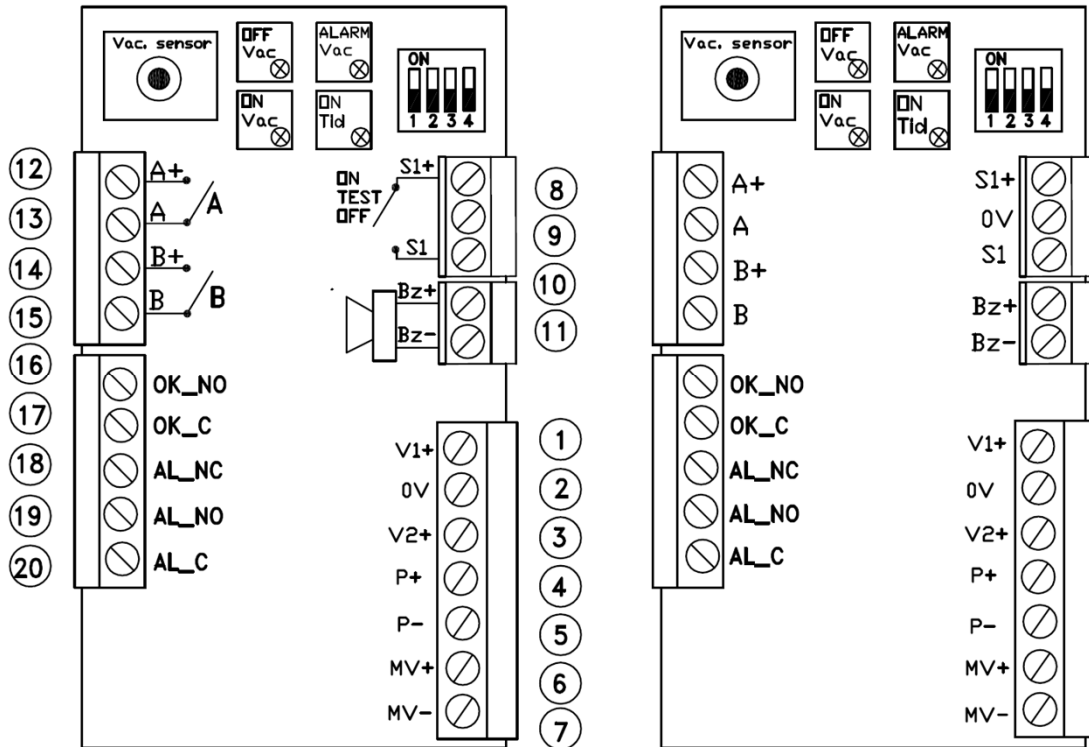
For sluk af anlæg hold Trykknop kontakten "On/Off" inde i ca. 3 sek.



General information

AL-vac® Styring

Tilslutning til AL-vac®, elektronisk vakuumpumpe styring



OV Batteri minus pol

V1+ 12V til elektronikken forsikres med max. 2A

V2+ 12V til pumpe og magnet forsikres med max. 16A

P+ og P- tilslutning til vakuumpumpe

MV+ og MV- tilslutning til magnetventil

AL_C, AL_NO og AL_NC er alarm relæ

OK_C og OK_NO er Tryk OK relæ

Bz+ og Bz- tilslutning til intern alarm lyd giver

S1 og S1+ kontaktindgang for ON, TEST og OFF

A og A+ er kontakt indgang A

B og B+ er indgang B

NB V2+ skal altid have spænding



1: OFF-magnetventil funktion ikke valgt

ON-magnetventil valgt

2: OFF - intern alarm

alarm relæet trukket ved alarm

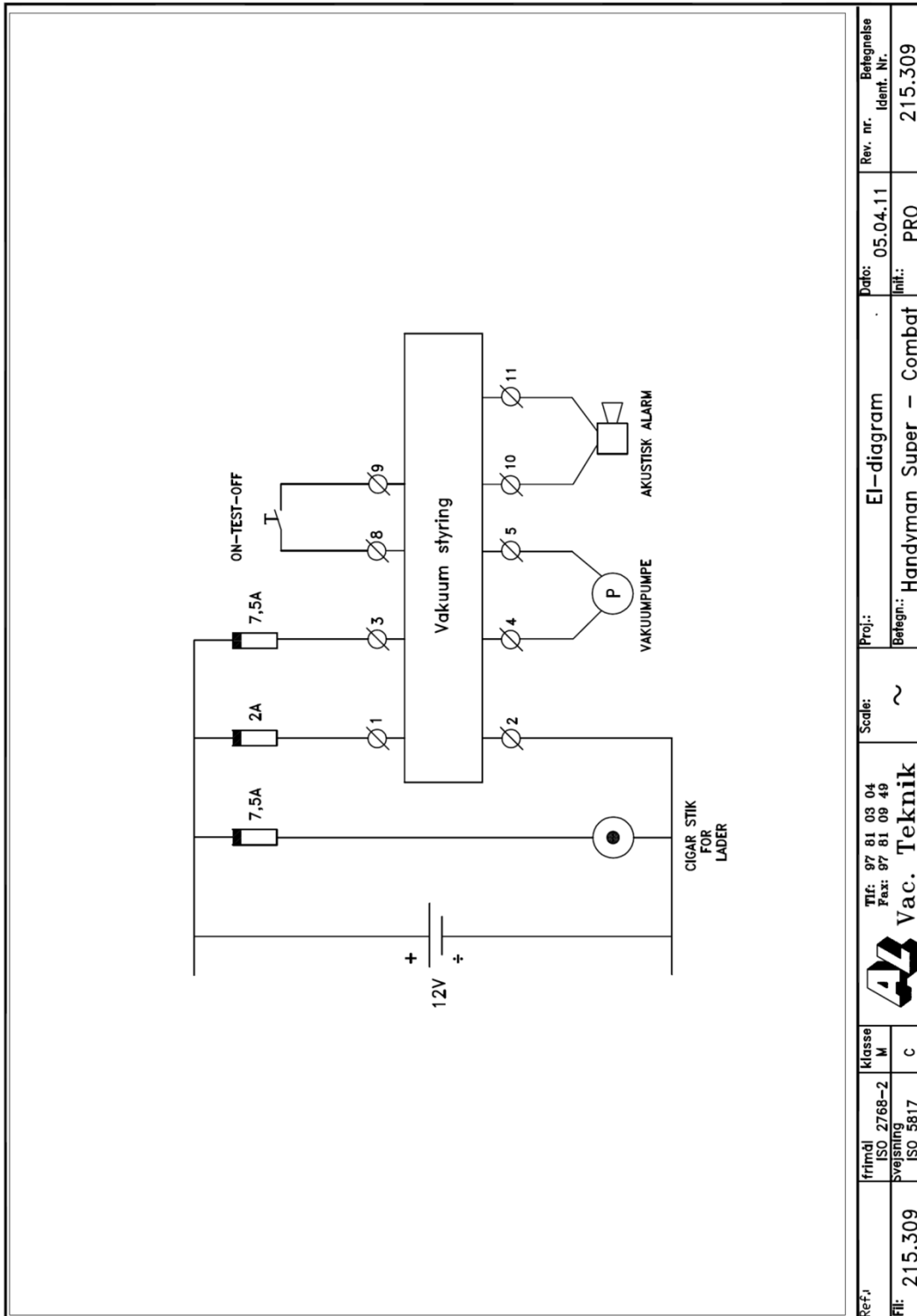
ON - ingen intern alarm

alarm relæet sluppet ved alarm

General information

AL-vac® Styring

EI-diagram



Ref:	frimdl ISO 2768-2	Klasse M	Tlf: 97 81 03 04 Fax: 97 81 09 49	Proj.:	El-diagram	Date:	05.04.11	Rev. nr.	Ident. Nr.	215.309
Fi:	215.309	c	AL Vac. Teknik	Scale:	~	Belegn.:	Handyman Super - Combat	Init.:	PRO	

Generel information

Brugsvejledning Lader

- **Forsigtig**

- (1) Før du bruger batteriopladeren – læs venligst alle instruktioner og forholdsregler.
- (2) Brug batteriopladeren på et godt ventileret område – kun til indendørs brug.
- (3) For at undgå risikoen for personskade, oplad kun bly-syre eller gel blybatterier.
- (4) Pas på korrekt polaritet.
- (5) Let varme på kabinet under opladning.
- (6) Undgå varme.
- (7) Fjern AC stikket fra kontakten efter endt opladning.

- **Instruktion af lade procedure**

- (1) Forbind korrekt polariserede clips til batteri-polerne.
- (2) Tilslut til lysnet og tænd. Opladning starter – Rød (2A) / Orange (3A ~ 12A) LED lys.
- (3) Når diode lyser grøn, kan laderen med fordel køre et par timer ekstra.
- (4) Når opladning er afsluttet, afbryd fra lysnet og fjern clips fra batteri.
- (5) Opladning kan fortsætte i "Float stage" uden at skade batteriet. (Vedligeholdelses ladning).

- **LED Indikation**

2A Lader **RØD:** Opladning

GRØN: Fuldt opladet

3A ~ 12A Lader LED1 : **RØD** → Power on

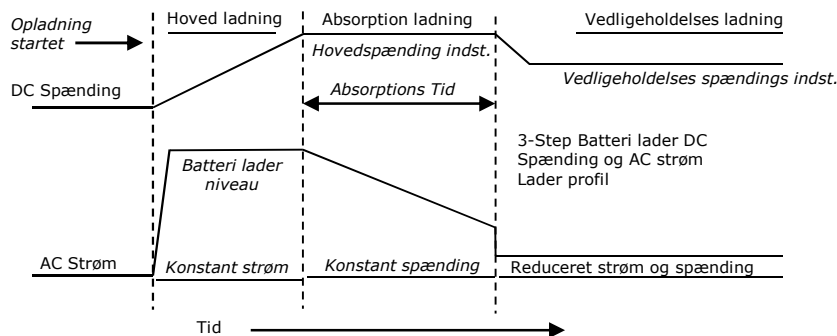
LED2 : **GUL** → Opladning

GRØN → Fuldt opladet

- **Ventilator Kontrol (kun 3A~12A)**

- (1) Ventilator hurtig hastighed (Bulk/Absorption Charge)
- (2) Ventilator langsom hastighed (Float Charge).

- **Opladekurve**



- **Kabinet billeder**



2A Oplader



3A ~ 12A Oplader

Generel information

Brugsvejledning Lader

• Specifikation – 12V system

MODEL	AC 0212A	AC 0312A	AC 0412A	AC 0512A	AC 0612A	AC 0712A	AC 0812A	AC 1012A	AC 1212A
Input spænding, Vac	100-240	100 V / 220 Vac ± 10% Auto switch							
Input frekvens	50 / 60Hz								
Udgangsstrøm	2A	3A	4A	5A	6A	7A	8A	10A	12A
Udgang Equaliser spænding	14.6 Vdc ± 0.2 V								
Udgang Float spænding	13.7 Vdc ± 0.2 V								
Batteri anvendelse	Blybatteri								
Dimensioner (LxBxH)	120 x 61.6 x 37.4 mm	186 x 88 x 47.5 mm							
Vægt	0.5 kg	0.8 kg							

• Specifikation – 24V system

MODEL	AC 0224A	AC 0324A	AC 0424A	AC 0524A	AC 0624A	AC 0712A
Input spænding, Vac	100-240	100 V / 220 Vac ± 10% Auto switch				
Input frekvens	50 / 60Hz					
Udgangsstrøm	2A	3A	4A	5A	6A	7A
Udgang Equaliser spænding	29.2 Vdc ± 0.2 V					
Udgang Float spænding	27.4 Vdc ± 0.2 V					
Batteri anvendelse	Blybatteri					
Dimensioner (LxBxH)	120 x 61.6 x 37.4 mm	186 x 88 x 47.5 mm				
Vægt	0.5 kg	0.8 kg				

• Fejlfinding

Fejlsymptom:	Årsag:	Løsningsforslag:
Hvis power LED indikator er slukket og ingen output spænding, når lader er tilsluttet lysnet.	Ingen AC input. Defekt lader.	Check net strøm. Underret producenten.
Net strøm er normal, men lade-indikator slukket under opladning.	Mulig fejl-polaritet. Udgang på lader kortsluttet eller oplader/batteri ikke forbundet korrekt. Output DC sikring løs (kun 3A~12A). Defekt lader.	Check kabler til poler. Check output kabel. Check Output DC sikring. Underret producenten.
Net strøm er normal, men LED (Equalizer) bliver ved med at lyse.	Defekt batteri. Defekt oplader.	Batteri kan ikke oplades normalt, stop opladning og udskift batteri. Underret producenten.
Hvis opladningsindikatoren lyser grøn med det samme (fuld opladet).	Batteri fuldt opladet. Defekt batteri.	Hvis ikke batteri er fuldt opladet, så er det muligvis defekt og bør udskiftes. Muligvis defekt print (AL styring).

Igangsætning

Opstart



Sikkerhedskredsløbet på Handyman Super kontrolleres før start ved at holde trykknop kontakten On/Off inde i få sekunder. Herved vil batteriets ladetilstand samt kontrollamperne for "ON" og "Alarm" vises, og den akustiske alarm vil aktiveres.

Når trykknop kontakten slippes, vil maskinen være i ON tilstand og starte automatisk efter ca. 3 sekunder.

Ved ladningstilstand under 25% bør batteriet oplades med det medfølgende ladeapparat. Den akustiske alarm vil ikke være aktiv under vakuumpbygning.

Hvis min. arbejdsvakuum (-0,6 bar) ikke opnås indenfor 10 sekunder, vil den akustiske alarm aktiveres og emnet må ikke løftes.

Vakuumpumpen vil stoppe automatisk, når maks. vakuum opnås (-0,75 bar).

Pumpen vil genstarte, hvis vakuum værdien stiger til -0,6 bar.

EI-tilslutning

Alle installationer/tilslutninger skal overholde gældende lovgivninger og regulativer. AL-vac® følger de gældende love og regulativer for installationer/tilslutninger i henhold til EU regulativerne.



EI-tilslutning Handyman Super: 12 V via batteri

EI-tilslutning Lader: 230V+PE

Sikring: 13 A

Trykknop
kontakt On/Off



Håndtering

Tilslutning



AL-vac® Handyman Super er meget let at montere. Den kan ophænges direkte i løfteøjet ved hjælp af en kraftig sjækkel, løftestrop eller kæde med en passende kapacitet til, at løfte både lasten og Handyman Super.



Handyman Super må maks. løfte en byrde på 160 kg. Den må ikke anvendes til tungere emner og man skal sikre sig, at sugekoppens SWL er mindst lige så stor, som den byrde man ønsker at løfte.



Maskinens ON kontrollampe skal altid være aktiv, når maskinen anvendes.



Arbejds måde - Betjening

Betjening af Handyman Super er enkel.



Handyman Super startes ved at aktivere Trykknop kontakten On/Off.



"Suction" (Sug) og "Release" (Slip) sker ved betjening af skydeventilen. Skydeventilen må ikke sættes i "Suction" (Sug) før sugekoppen er anbragt tætsluttende på det lufttætte emne der skal løftes.



Handyman Super's sugesugkop anbringes på emnet og skydeventilen aktiveres. På vakuummeteret kan man følge, hvor meget undertryk der er til rådighed, når der er sugesug an. Der er ikke tilstrækkelig vakuum før vakuummeterets viser er i det grønne felt.



Når man har placeret emnet på sin plads, skiftes skydeventilen til "Release" (Slip) og sugesugkoppen slipper byrden. Det er ikke nødvendigt, at stoppe vakuumpumpen mellem hvert løft, når blot man sørger for, at skydeventilens stilling forbliver i "Release" (Slip) position dvs. ingen forbindelse til sugesugkoppen.



Emner eller flader der suges an på skal holdes fri for snavs, blade og andet som kan blokere filteret og dermed gøre ansugning usikker. Hvis ansugning bliver langsom eller usikker skal vakuumfilteret renses/udskiftes. Se Vedligeholdelse/Service side 19.



Der må aldrig løftes på emner der er utætte i overfladen eller i øvrigt hvis undertrykket har en faldende tendens, mens emnet er i luften. Der må ligeledes aldrig suges an på en flade der er dækket af vand eller anden væske med ubrudt overflade.

Håndtering

Skift af sugekopper



Som vist på side 22+23 for ekstraudstyr, kan der meget enkelt monteres forskellige sugekopper på Handyman Super, afhængig af opgavetypen. Der fremstilles special sugekopper efter behov.

Skift af sugekopper foregår på flg. måde:



Kontramøtrikken løsnes med en hammer.



Vakuumløfteren løftes fri af underlaget og sugekoppen skrues af.



På den nye sugekop kontrolleres, at gummipakningen i bunden af sugekopmuffen er intakt.



Skru kontramøtrikken helt op på gevindtappen.



Sugkoppen skrues på. Sørg for, at den er skruet hårdt i bund mod gummipakningen for, at sikre optimal tæthed.



Spænd herefter kontramøtrikken an mod muffen med et par faste slag med en hammer.

Afmontering



Før vakuumløfteren afmonteres for kortere eller længere tid, bør man beskytte dens luftveje.



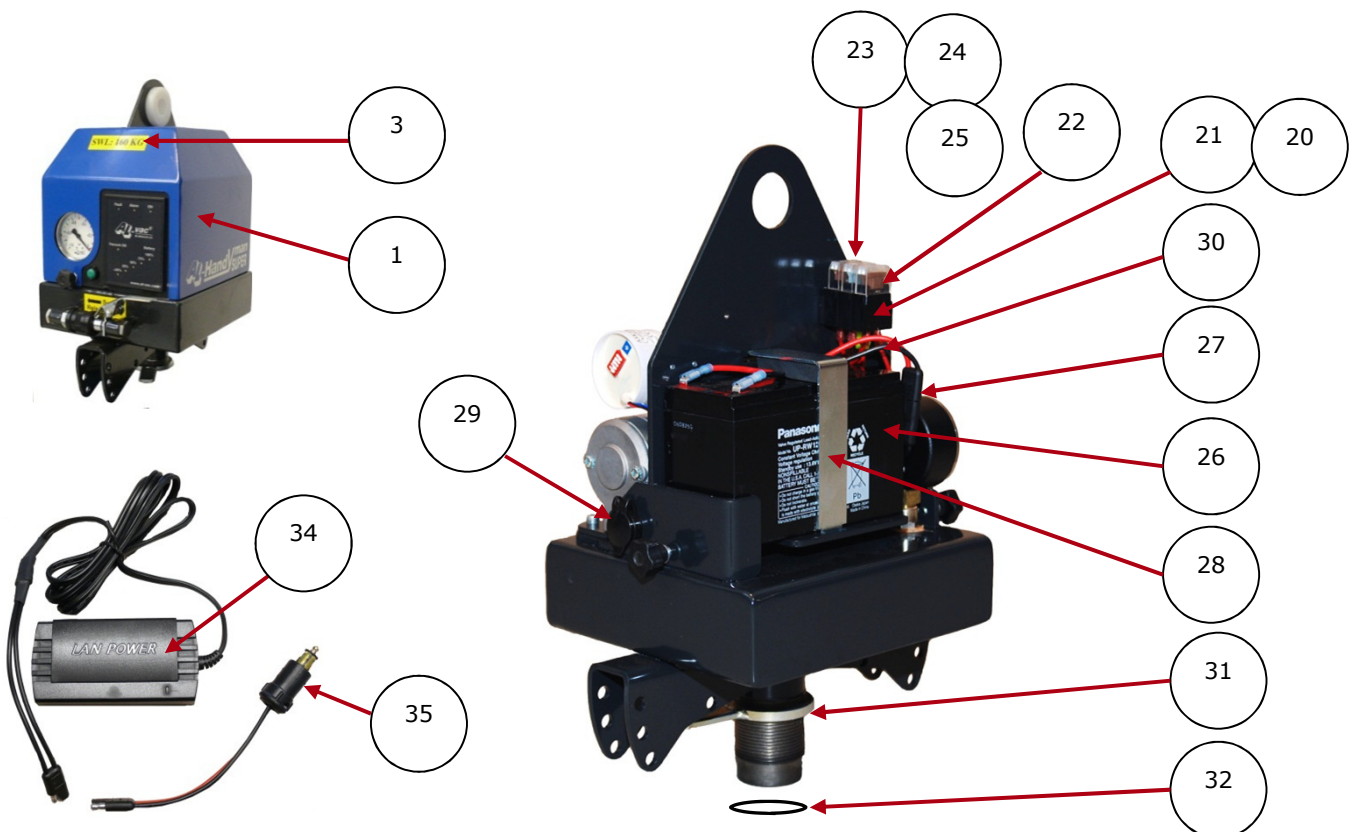
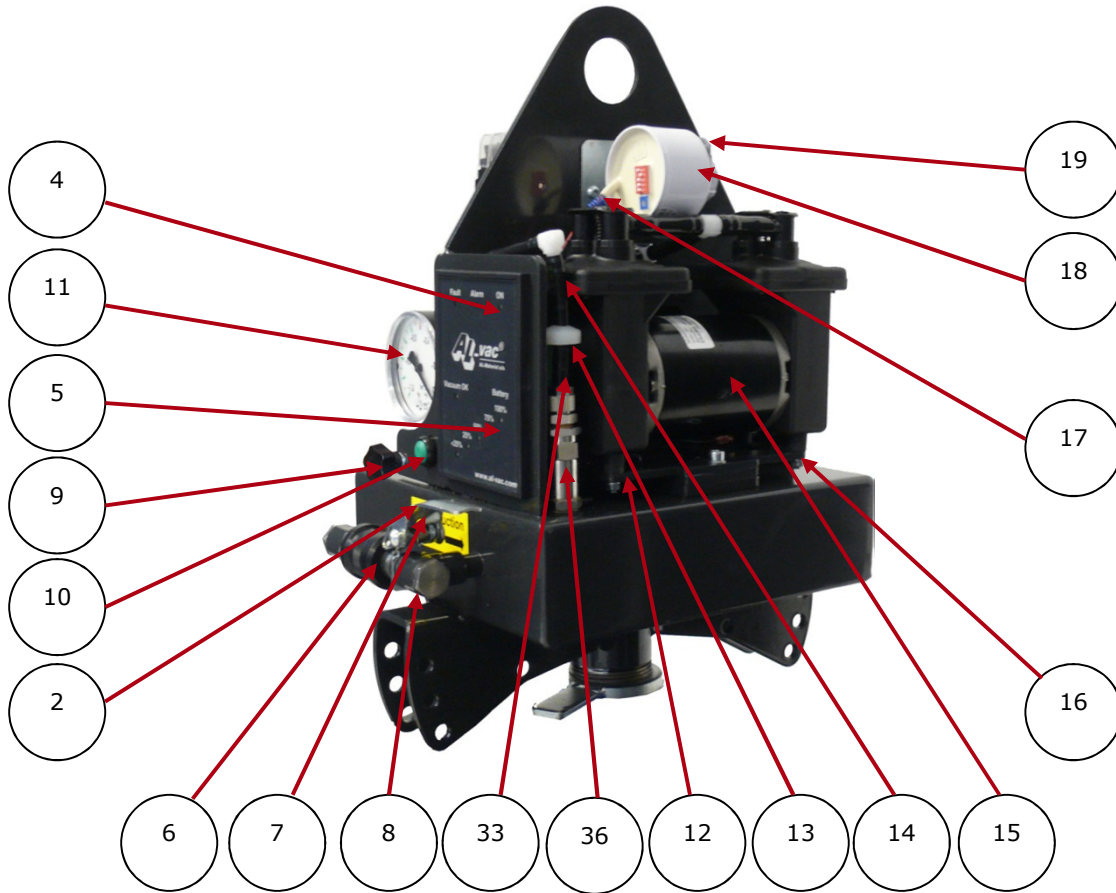
Med kørende vakuumpumpe og lukket skydeventil, dvs. med sug i hullet i bunden af sugekoppen, lader man den suge silikonespray i ca. 3 sekunder.



Maskinen må ikke opbevares stående på sugekoppens gummitætning, men skal opbevares uden sugekop påmonteret eller på håndtagene (ekstraudstyr), som vist på billedet nedenfor.



Vedligeholdelse/Service Reservedelsliste - Billeder



Vedligeholdelse/Service

Reservedelsliste

Pos. nr.	Varenummer	Beskrivelse
1	222.184	Skærm Handyman Super
2	051.592	Label - Suction/Release
3	051.608	Label - SWL 160 kg
4	959.001	Printkort AL-200
5	222.369	Front f. AL-200
6	930.112	Afluftningsventil 3/2 1/4"
7	500.127	Pal f. udluftning 1/4", komplet
8	975.608	Fiberskive ø18xø13x1,5
9	931.275	Fingerskrue M6X10 MK2
10	958.775	Trykknop kontakt IPR3FAD3 grøn
11	958.505	Vakuummeter ø63
12	949.010	Støvfilter inkl. fitting
13	930.720	Kontraventil
14	938.300	PUR slange ø8x1,25
15	985.007	Vakuumpumpe 007BDC19/12 Handyman
16	222.376	Pumpe beslag
17	973.903	Lyddæmper
18	500.106	Alarm
19	222.323	Beslag for alarm
20	958.338	Monteringsplade for sikringsklemme
21	958.372	Sikringsklemme
22	958.337	Dæksel for sikringsklemme
23	958.658	Fladsikring 2A f. printkort
24	958.285	Fladsikring 7,5A f. vakuumpumpe
25	958.285	Fladsikring 7,5A f. lader
26	958.720	Batteri 12V/9Ah
27	958.723	Batteristik rød/sort
28	222.179	Batteriholder
29	958.184	Ladestik hun m/beskyttelseshætte
30	500.108	Ledningsnet f. Handyman Super
31	222.113	Kontramøtrik
32	292.254	Gummipakning f. s.kop ø44xø25xø4
33	938.301	PUR slange, sort ø4 - 140 mm lang
34	500.112	Lader Handyman Super, DK
35	500.102	Ledning for batterilader
36	960.040	Vakuumfilter Handyman Super

Vedligeholdelse/Service
Anbefalet reservedelsliste

Pos. nr.	Varenummer	Beskrivelse
6	930.112	Afluftningsventil 3/2 1/4"
8	975.608	Fiberskive $\varnothing 18 \times \varnothing 13 \times 1,5$
11	958.505	Vakuummeter $\varnothing 63$
12	949.010	Støvfilter inkl. fitting
13	930.720	Kontraventil
15	985.007	Vakuumpumpe 007BDC19/12 Handyman
17	973.903	Lyddæmper
18	500.106	Alarm
23	958.658	Fladsikring 2A f. printkort
24	958.285	Fladsikring 7,5A f. vakuumpumpe
25	958.285	Fladsikring 7,5A f. lader
26	958.720	Batteri 12V/9Ah
31	222.113	Kontramøtrik
32	292.254	Gummipakning f. s.kop $\varnothing 44 \times \varnothing 25 \times \varnothing 4$
34	500.112	Lader Handyman Super, DK
36	960.040	Vakuumfilter Handyman Super

Vedligeholdelse/Service



AL-vac® Handyman Super er udviklet af komponenter, som generelt kræver meget lidt vedligeholdelse. Det følgende afsnit er en gennemgang af den periodiske vedligeholdelse med det formål at opnå en stor driftssikkerhed og lang levetid på systemet, hvilket er vigtigt for at sikre det fulde udbytte af vakuumløfteren. AL-vac® anbefaler, at der benyttes originale reservedele og anbefaler derfor at de følgende retningslinjer følges.

Ved fejl på systemet: se Fejlfindingskemaet side 20 eller kontakt AL-vac® A/S.

Vedligeholdelsesoversigt

Almindelig vedligeholdelse og evt. mindre reparations- eller justeringsopgaver kan klares af enhver veluddannet montør. AL-vac® anbefaler, at man min. en gang årligt får foretaget eftersyn, indstilling og evt. konservering for vinteren af en AL-vac® autoriseret montør.

AL-vac® Handyman Super	Tiltag	Dagligt	Hver uge eller hver 20 timer	Hver 6. mdr. eller hver 500 timer	Hvert år eller hver 1000 timer
Vakuum filter	Kontrol		X		
	Skifte		Efter behov		X
Sugekop eller sugekopring	Kontrol	X			X
	Skifte				
Utætheder, vakuum	Kontrol	X			X
	Efterspænd				
Skydeventil	Kontrol			X	
	Skifte				
Batteri kapacitet	Kontrol	X			
	Oplade		Efter behov		



Vakuumfilter

Vakuumfilteret udskiftes let ved, at afmontere det fra slangen. Undgå at der kommer snavs i slangerne under operationen. Rensning af vakuumfilteret foregår ved at løsne omløberen på filterhuset og trække filteret ud for rensning. (Renses med luft evt. fra kompressor). Nyt filter kan bestilles hos AL-vac® A/S.



Skydeventil

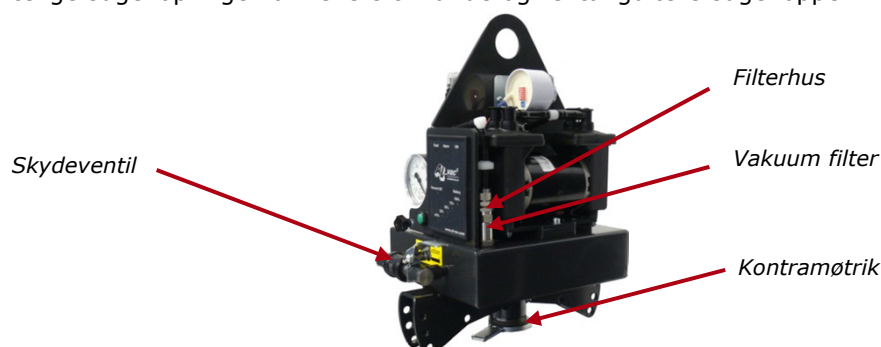
Skydeventilen er en normal 2/3-vejs vakuumventil. Den er robust, driftssikker og generelt vedligeholdelsesfri, men kan dog smøres med et par dråber tynd smøreolie (som f.eks. WD40 servicespray), hvis den går for stramt.

Skydeventilen kan udskiftes ved at løsne de to banjebolte. AL-vac® anbefaler, at der ved udskiftning af skydeventil også udskiftes fiberskiver.



Sugekop

Sugekopper er sliddele der skal behandles med omhu for, at minimere slid- og stødskader. Udskiftelige sugelokringer kan levers til runde og rektangulære sugelokopper.



Vedligeholdelse/Service

Fejlfindingskema

Fejlsymptom:	Årsag:	Løsningsforslag:
Utilstrækkeligt vakuum. Minimum grænse kan ikke opnås og/eller alarmeren træder i kraft.	Batterispænding er for lav. Emnet er for utæt. Gummipakning mellem sugekop og maskinen er utæt. Utætheder mellem sugekop, vakuumpumpe og tank. Defekt AL-Styring. Defekt vakuummeter. Tilstopet filter.	Batteri oplades. Kassér emnet. Spændes tæt/pakning udskiftes. Kontroller og fjern utæthed. Ring til AL-vac®. Udskift vakuummeter. Udskift eller rens filter.
Vakuum reduceres for hurtigt, hvis motor stoppes med ansuget emne.	Som ovenfor, men yderligere: Lækage fra emne til sugekop. Defekt eller hængende kontraventil. Slidt eller utæt skydeventil.	Defekt sugekop udskiftes. Udskift kontraventil. Udskift skydeventil.
Sugekoppen vil ikke slippe byrden.	Skydeventil defekt.	Udskift skydeventil.
Den er længe om at suge an og opnå fuld vakuum.	Vakuumfilter stoppet. Emne eller sugekop utæt.	Udskift vakuumfilteret. Udskift efter behov.
Vakuummeter viseren falder, når emnet løftes.	Emnet er for utæt og må ikke løftes.	Skift emne.
Vakuumpumpen kan ikke køre.	Ingen spænding på batteri. Defekt pumpe/motor. Defekt AL-Styring. Sikring er defekt.	Oplad batteriet. Udskift pumpe/motor. Ring til AL-vac®. Ring til AL-vac®. Udskift sikring.

Vedligeholdelse/Service

Tekniske data

Dette datablad indeholder tekniske data for AL-vac® Handyman Super.

Handyman Super	
Løftekapacitet	160 kg
Batteri	12 V / 9 Ah
Temperaturområde	10 - +40 °C
Total højde u/sugekop	400 mm
Total længde	300 mm
Total bredde	200 mm
Egenvægt	14 kg
Løfteøje u/bøsning	ø35 mm
Løfteøje m/bøsning	ø20 mm
Forsyning Handyman Super	12 V via batteri
Forsyning lader	230 V + PE
Støjniveau	> 70 dB(A)

Vakuumpumpe	
Pumpe kapacitet v/0 mbar	32,5 l/min
Maks. vakuum	-780 mbar
El-motor	45,6 W/2800 omdr/min
Energi forsyning	DC
Spænding	12 V
Motor	23,9 W / 3,8 A
Egenvægt	1,3 kg



Vedligeholdelse/Service

Ekstra udstyr

Eksempler på ekstraudstyr til AL-vac® Handyman Super.



AL-vac® Handyman Super Komplet.



AL-vac® Mantis monteret m. Handyman Super samt kantstens sugeskop.
Se separat manual for Mantis.

Vedligeholdelse/Service

Ekstra udstyr

Eksempler på typisk ekstraudstyr til AL-vac® Handyman Super.
Kontakt AL-vac® for tilbud på special sugeskopper der kan leveres efter behov.



Varenr.	Beskrivelse
290.012	Sugekop ø300 mm med 20 mm gummi (orange), SWL 155 kg
290.080	Rektangulær sugeskop 200x300 mm med 20 mm gummi (orange/sort), SWL 110 kg
290.342	Kantstens sugeskop 80x800 mm med gummitætning (sort), SWL 100 kg
222.182	Løfteøjebøsning



AL-vac® Handyman Super Komplet



Varenr.	Beskrivelse
250.126	Styrestang
500.119	Styrehåndtag
222.162	Forlængerled, 600 mm lang

Vedligeholdelse/Service

Service- og reklamationsbestemmelser

Generelt

De herefter nævnte betingelser gælder for alle leveringer af nye produkter fra AL-vac® A/S, med mindre der foreligger anden skriftlig aftale. Eventuelle afvigelser i købers bestilling er uforpligtende for AL-vac® A/S, medmindre de er skriftligt bekræftet af AL-vac®. Der henvises i øvrigt til Salgs- og leveringsbetingelser for AL-vac® A/S, som kan ses på ordrebekræftelse/faktura.

Tekniske angivelser i brochurer, Brugermanualer, prislister osv. vedrørende mål, vægt, kapacitet, ydelse m.v. er tilnærmede værdier, som løbende og uforpligtende ændres i takt med den seneste udvikling.

Reklamationer

Evt. reklamationer skal foretages skriftligt inden 14 dage efter varens modtagelse eller fejls første optræden. Alle nødvendige data, som har betydning for bedømmelse af garantisagen, skal omhyggeligt angives herunder serienummer, udførligt hændelsesforløb, serviceintervaller, byrdeart, - størrelse og vægt samt arbejdsteknik.

Den, eller de, beskadigede del(e) skal endvidere på foranledning af AL-vac® fremsendes til og være til rådighed for AL-vac®, før AL-vac® endelig kan afgøre reklamationen.

Afhjælpning af fejl

På nye produkter påtager AL-vac® sig i en periode på 12 måneder efter fakturering, pligt til at foretage omlevering eller reparation efter AL-vac®'s valg i tilfælde af, at der foreligger mangler ved leverancen, der kan tilskrives materiale eller produktionsfejl.

AL-vac®'s erstatningspligt omfatter ikke tilfælde, hvor manglen på leverancen skyldes følgende:

- vejledninger/anvisninger i den udleverede Brugermanual ikke er fulgt.
- er blevet anvendt til andre formål end det hvortil den er tilsigtet.
- er blevet anvendt på fejlagtig eller u hensigtsmæssig måde.
- er blevet ændret/der er foretaget tekniske indgreb uden AL-vac®'s skriftlige samtykke.
- har været udsat for usædvanlige klimatiske påvirkninger.
- dele der har været udsat for slitage som følge af brug eller andet naturligt slid.

Såfremt køberen selv er i stand til at udbedre en evt. mangel eller fejl, er AL-vac®'s erstatningspligt iflg. disse bestemmelser opfyldt med tilsending af en ny eller repareret del.

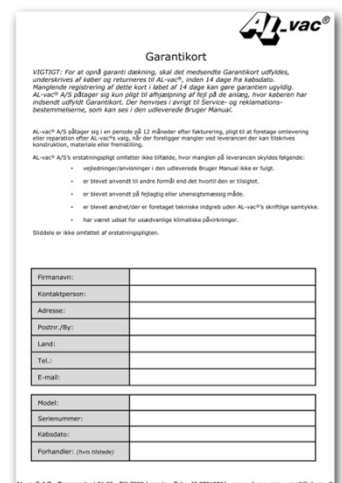
AL-vac® garanterer under samme betingelser og forudsætninger som for den oprindelige levering, erstatningspligt for leverede dele, som er blevet skiftet eller repareret.

Efter at ansvaret for leverancen er overgået til køberen, hæfter AL-vac® under ingen omstændigheder for mangler eller fejl bortset fra forpligtelserne, som er fastlagt i disse bestemmelser. Derudover fraskriver AL-vac® sig udtrykkeligt ansvaret for ethvert indirekte tab, køberen evt. lider på grund af fejl og mangler som fx. driftstab, tidstab, avancetab og deslige.

Garantikort

VIGTIGT: For at opnå garanti dækning, skal det medsendte Garantikort udfyldes, underskrives af køber og returneres til AL-vac®, inden 14 dage fra købsdato. Manglende registrering af dette kort i løbet af 14 dage kan gøre garantien ugyldig. Der henvises i øvrigt til ovenstående Service- og reklamationsbestemmelser.

AL-vac® påtager sig kun pligt til afhjælpning af fejl på de anlæg, hvor køberen har indsendt udfyldt Garantikort.



Garantikort

VIGTIGT: For at opnå garanti dækning, skal det medsendte Garantikort udfyldes, underskrives af køber og returneres til AL-vac®, inden 14 dage fra købsdato. Manglende registrering af dette kort i løbet af 14 dage kan gøre garantien ugyldig. AL-vac® påtager sig kun pligt til afhjælpning af fejl på de anlæg, hvor køberen har indsendt udfyldt Garantikort. Der henvises i øvrigt til Service- og reklamationsbestemmelserne, som kan ses i den udleverede Brugermanual.

AL-vac® A/S påtager sig en garanti på 12 måneder eller fakturering, pligt til at foretage omlevering eller reparation eller AL-vac®'s valg af de foretagne indgreb med forbehold for årsværdier, klimatiske eller naturlige slid.

AL-vac® A/S's erstatningspligt omfatter ikke tilfælde, hvor manglen på leverancen skyldes følgende:

- vejledninger/anvisninger i den udleverede Brugermanual ikke er fulgt.
- er blevet anvendt til andre formål end det hvortil den er tilsigtet.
- er blevet anvendt på fejlagtig eller u hensigtsmæssig måde.
- er blevet ændret/der er foretaget tekniske indgreb uden AL-vac®'s skriftlige samtykke.
- har været udsat for usædvanlige klimatiske påvirkninger.

Slid eller iver omfatter af erstatningspligten.

Firmanavn:	
Kontaktperson:	
Adresse:	
Postnr./By:	
Land:	
Telef.:	
E-mail:	
Model:	
Serienummer:	
Købsdato:	
Forhandler: (hvis relevant)	

AL-vac® A/S - Transportvej 21-23 - DK-7620 Lemvig - Tel. +45 97910304 - www.al-vac.com - mail@al-vac.dk

Garantikort

Nedenstående Garantikort er vedlagt leverancen. Det skal udfyldes, underskrives af køber og returneres til AL-vac® A/S inden 14 dage fra købsdato for registrering af garantiperioden.



Garantikort

VIGTIGT: For at opnå garanti dækning, skal det medsendte Garantikort udfyldes, underskrives af køber og returneres til AL-vac®, inden 14 dage fra købsdato. Manglende registrering af dette kort i løbet af 14 dage kan gøre garantien ugyldig. AL-vac® påtager sig kun pligt til afhjælpning af fejl på de anlæg, hvor køberen har indsendt udfyldt Garantikort. Der henvises i øvrigt til Service- og reklamerationsbestemmelserne, som kan ses i den udleverede Brugermanual.

På nye produkter påtager AL-vac® sig i en periode på 12 måneder efter fakturering, pligt til at foretage om levering eller reparation efter AL-vac®'s valg i tilfælde af, at der foreligger mangler ved leverancen der kan tilskrives materiale eller produktionsfejl.

AL-vac®'s erstatningspligt omfatter ikke tilfælde, hvor manglen på leverancen skyldes følgende:

- vejledninger/anvisninger i den udleverede Brugermanual ikke er fulgt.
- er blevet anvendt til andre formål end det hvortil den er tilsigtet.
- er blevet anvendt på fejlagtig eller uhensigtsmæssig måde.
- er blevet ændret/der er foretaget tekniske indgreb uden AL-vac®'s skriftlige samtykke.
- har været udsat for usædvanlige klimatiske påvirkninger.
- dele der har været udsat for slidage som følge af brug eller andet naturligt slid.

Firmanavn:	
Kontaktperson:	
Adresse:	
Postnr./By:	
Land:	
Tel.:	
E-mail:	

Model:	
Serienummer:	
Købsdato:	
Forhandler: (hvis tilstede)	